



ООО «Ростовский завод котельного оборудования»

**КОТЁЛ НАРУЖНОГО РАЗМЕЩЕНИЯ
марки «WYBERG» модели «VS» на базе котла BAXI**

**ПАСПОРТ
РУКОВОДСТВО
по эксплуатации**



Серия VS 10 – VS 150

Оглавление

1	Введение	3
2	Основные характеристики КНР «WYBERG»	3
3	Защита от замерзания	6
4	Дополнительные опции	7
5	Меры безопасности	8
6	Правила эксплуатации	9
7	Основные требования по монтажу	10
8	Управление и обслуживание	11
9	Котловая и подпиточная вода	12
10	Гарантия и сервис	13
11	Сведения о рекламациях	14
12	Информация о котле	14
13	Сведения о приемке	15
14	Контакты производителя	15
15	Сертификаты соответствия ТР ТС 016/2011	16
16	Сертификат партнёра BAXI BDR THERMEA	18
17	Габаритные чертежи	19

1. Введение

Уважаемый Заказчик!

Руководство содержит общую информацию и рекомендации по монтажу, техническому обслуживанию и безопасной эксплуатации водогрейных котлов наружного размещения марки «WYBERG» модели «VS» серии «VS 10» - «VS 150» (далее – КНР) производства, ООО «Ростовский завод котельного оборудования» (Россия, Ростовская обл., г. Аксай).

Руководство по эксплуатации содержит достаточный объём информации необходимый квалифицированному монтажно-ремонтному и пуско-наладочному персоналу для правильной установки и обслуживания котлов наружного размещения.

Для безопасной и эффективной эксплуатации котла наружного размещения «WYBERG» в течение длительного периода времени, внимательно ознакомьтесь с данным руководством.

Проектный срок службы КНР «WYBERG» модели «VS» - десять лет.

Несоблюдение местных технических нормативов и рекомендаций, указанных в данном руководстве, может привести к потере гарантийных условий на КНР и ухудшению общей работы отопительной системы.

Руководство по эксплуатации должно находиться в безопасном месте, вблизи от оборудования.

2. Основные характеристики КНР «WYBERG»

2.1 Котлы наружного размещения марки «WYBERG» моделей VS изготавливаются на базе котлов «BAXI» моделей Eco Nova 10 F, 14 F, 18 F, 24 F, 1.24 F, 31 F 1.31 F; Luna-3 Comfort 240 Fi, 310 Fi; LUNA Duo-tec MP 1.35, 1.50, 1.60, 1.70, 1.90, 1.99, 1.110, 1.130, 1.150.

2.2 КНР «WYBERG» модели «VS 10-150» укомплектованы:

- котлом «BAXI» соответствующей модели;
- вводным распределительным устройством;
- патрубками для подключения системы отопления;
- патрубками для подключения ГВС (для моделей Eco Nova);
- патрубком для подключения газопровода;
- встроенным расширительным баком (кроме моделей LUNA Duo-tec);
- встроенным сетевым насосом;
- встроенным пультом управления КНР;
- автоматикой защиты от замерзания;
- внутренним освещением КНР;
- светозвуковым оповещателем аварии (кроме моделей Eco Nova);
- утеплённым защищённым корпусом;
- комплектом коаксиального дымохода;
- паспортом на водогрейный модуль «BAXI»;
- инструкцией по эксплуатации и техническим паспортом на КНР «WYBERG» соответствующей модели;

2.3 КНР марки «WYBERG» предназначены:

2.3.1 Для эксплуатации в районах с умеренным или холодным климатом при температуре наружного воздуха от +40°C до -40°C, при нормативной снеговой

нагрузке на КНР не более 150 кг/м² и при нормативной ветровой нагрузке на КНР не более 48 кг/м², с сейсмичностью районов эксплуатации до 9 баллов;

2.3.2 Для нагрева воды в герметичных системах отопления/горячего водоснабжения находящихся под давлением и имеющих в своей схеме устройства компенсации температурного расширения, с максимальным рабочим давлением, указанным на заводской паспортной табличке в 0,3-0,6 МПа (3-6 бар) (в зависимости от модели) и рабочей температурой воды на выходе из КНР до +90 °С.

2.4 Каркасно-панельный корпус КНР имеет качественную теплоизоляцию, состоящую из высокоплотных минераловатных плит. Чтобы обеспечить длительный срок эксплуатации и защиту от атмосферного воздействия, обшивка КНР выполнена из оцинкованного металла с покрытием порошковой эмалью.

2.5 Основные технические характеристики КНР приведены в таблице 1. В таблице 2 приведены габаритные размеры КНР.

Таблица 1. Основные технические характеристики котлов моделей от VS 10 до VS 150

Наименование	Ед.изм	VS 10	VS 14	VS 18	VS 24	VS 1.24	VS 31	VS 1.31	VS 24.1	VS 31.1	VS 35	VS 50	VS 60	VS 70	VS 90	VS 99	VS 110	VS 130	VS 150		
Номинальная полезная тепловая мощность	кВт	10	14	18	24	24	31	31	-												
Макс. полезная тепловая мощность в режиме ГВС	кВт	24	24	24	24	-	31	-	-												
Мак. полезная тепловая мощность при 80/60 °С	кВт	-							25	31	33,8	45	55	65	85	92,4	102	121,5	140,3		
Макс. полезная тепловая мощность при 50/30 °С	кВт	-									36,5	48,6	59,4	70,2	91,8	99,8	110,2	130,6	150,9		
Мин. полезная тепловая мощность	кВт	9,6	9,6	9,6	9,6	-	10,4	-	9,3	10,4	-										
Мин. полезная тепловая мощность 80/60 °С (G 20 – природный газ)	кВт	-									5	5	6,1	7,2	9,4	11,4	11,4	24,3	28,1		
Мин. полезная тепловая мощность 80/60 °С (G 31 – сжиженный газ)	кВт	-													12,2	11,4	11,4	34,7	40		
Мин. полезная тепловая мощность 50/30 °С (G 20 – природный газ)	кВт	-									5,4	5,4	6,6	7,8	10,2	12,3	12,3	26,2	30,2		
Мин. полезная тепловая мощность 50/30 °С (G 31 – сжиженный газ)	кВт	-													13,1	12,3	12,3	37,3	43,1		
Номинальный КПД 80/60 °С	%	93							92,9	93,1	97,4	97,4	97,2	97,2	97,3	97,2	97,2	98,1	98,1		
Номинальный КПД 50/30 °С	%	-											105			105,5	105,5	105,5			
Номинальный КПД 40/30 °С	%	-											107,7	107,8	107,4	107,1	107,5	107,4	107,4	108,6	108,6
Макс. расход природного газа в режиме отопления G 20	м ³ /ч	1,23	1,81	2,29	2,72	3,51		2,84	3,52	3,68	4,9	5,98	7,07	9,25	10,06	11,1	13,09	15,52			
Макс. расход природного газа в режиме отопления G 31	м ³ /ч	-									2,7	3,6	4,4	5,2	6,79	7,39	8,15	9,62	11,11		
Мин. расход природного газа в режиме отопления G 20	м ³ /ч	-									0,54	0,54	0,67	0,78	1,03	1,24	1,24	2,62	3,02		
Мин. расход природного газа в режиме отопления G 31	м ³ /ч	-									0,4	0,4	0,49	0,57	0,97	0,91	0,91	1,93	2,22		
Макс. давление воды отопительного контура	бар	3											4				6				
Мин. давление воды отопительного контура	бар	-											0,5				0,8				
Объем расширительного бака	л	7					10		8	10	-										
Объем контура котла (объем воды)	л	-														9	10		11		
Диапазон регулирования температуры системы отопления	°С	30-80							-				25-80								

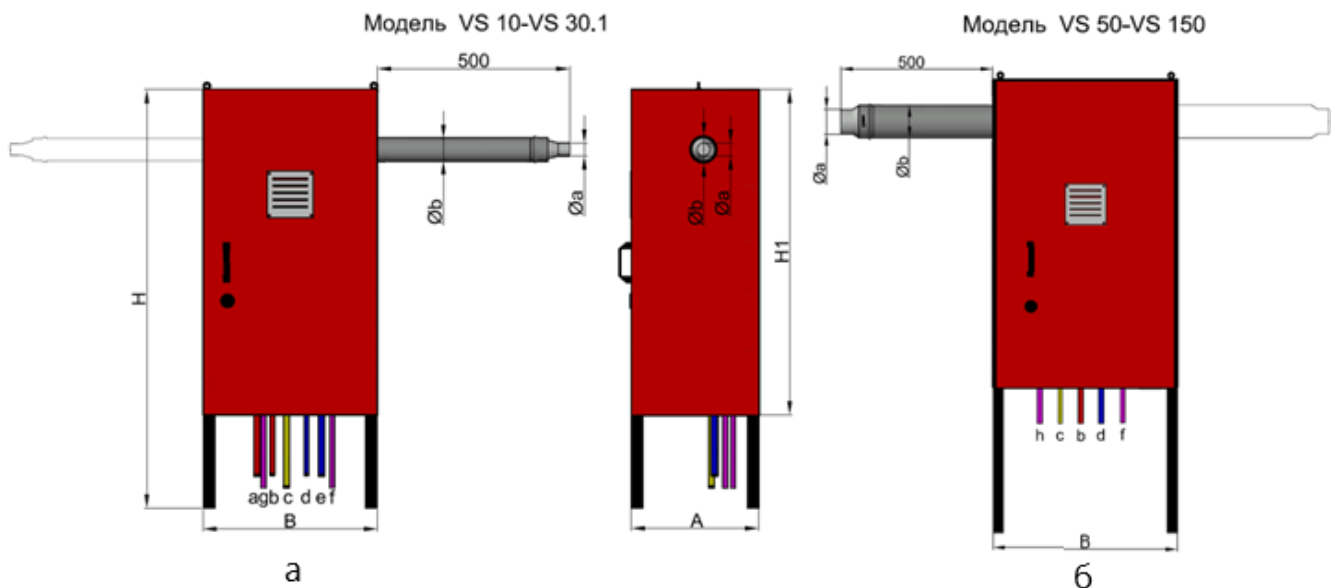
Продолжение таблицы 1

Наименование	Ед.изм	VS 10	VS 14	VS 18	VS 24	VS 1.24	VS 31	VS 1.31	VS 24.1	VS 31.1	VS 35	VS 50	VS 60	VS 70	VS 90	VS 99	VS 110	VS 130	VS 150	
Диапазон регулирования температуры ГВС		35-60				-	35-60	-	35-65			-								
Макс. давление в системе ГВС	бар	8				-	8	-	8			-								
Мин. входное давление холодной воды	бар	0,15				-	0,15	-	0,15			-								
Мин. расход воды в контуре ГВС	л/мин	2,5				-	2,5	-	2			-								
Количество горячей воды при $\Delta T=25$ °С	л/мин	-								14,3	17,8	-								
Количество горячей воды при $\Delta T=30$ °С	л/мин	10,7			-	13,7	-	-												
Количество горячей воды при $\Delta T=35$ °С	л/мин	-								10,2	12,7	-								
Тип подключения дымохода		C12(X)-C32-C52-B22-C82-C42										C13-C33-C43-C53-C63-C83-C93-B23								
Макс. температура дымовых газов	°С	140								135	145	76	80	74	70					
Мин. температура дымовых газов	°С	-								100	110	-								
Макс. расход дымовых газов G 20	кг/с	-								0,017	0,018	0,016	0,021	0,026	0,031	0,04	0,043	0,047	0,056	0,064
Мин. расход дымовых газов G 20	кг/с	-								0,002			0,003	0,004	0,005			0,012	0,014	
Класс NOx		3								5					6		6			
Тип газа		G20, G30/G31																		
Входное давление газа G 20	мбар	20																		
Входное давление газа G 31	мбар	30					37													
Напряжение электропитания	В	230																		
Частота питающей сети	Гц	50																		
Номинальная электрическая мощность	Вт	135							165	135	165	180	190	210	275	280	320	360	460	
Масса Нетто	кг	150							160	165	170			195	250	260			265	
Максимальная квадратура отапливаемого помещения*	м ²	100	140	180	240				310	250	310	365	486	594	702	918	998	1102	1306	1509

*Отапливаемая площадь в таблице технических характеристик рассчитана для стандартного жилого помещения по высоте (2,7 м) и тепловых потерях жилого дома.

- Производитель котлов Вахі не предъявляет данные характеристики.

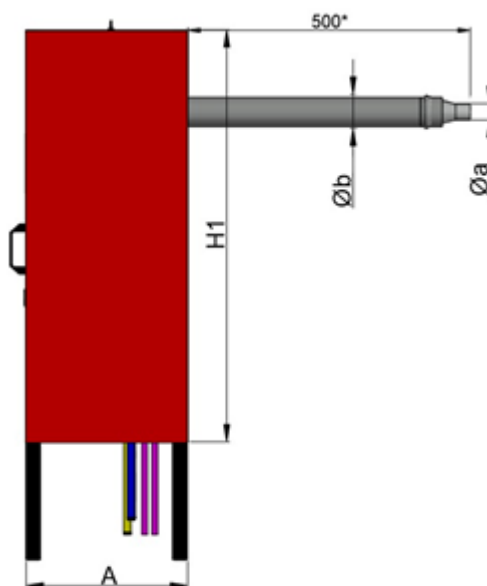
Рисунок 1. Габаритные размеры котлов моделей от VS 10 до VS 150



Котёл может поставляться как на опорных конструкциях (ножках), так и без них - с возможностью крепления к стене на кронштейнах.

Стандартные варианты размещения дымохода представлены на рисунках 1 и 2 (а-справа; б-слева; в-сзади).

Рисунок 2. Габаритные размеры котлов моделей с дымоходом назад



В

*Фактический размер уточняется после монтажа

Таблица 2. Габаритные размеры котлов моделей от VS 10 до VS 150

Наименование		Обоз.	Модель котла																	
			VS 10	VS 14	VS 18	VS 24	VS 1.24	VS 31	VS 1.31	VS 24.1	VS 31.1	VS 35	VS 50	VS 60	VS 70	VS 90	VS 99	VS 110	VS 130	VS 150
Габариты:	Высота, мм	H	1800	1800	1800	1800	1800	1800	1800	1800	1800	1900	1900	1900	1900	2100	2100	2100	2100	2100
	Высота корпуса, мм	H1	1400	1400	1400	1400	1400	1400	1400	1400	1400	1500	1500	1500	1500	1700	1700	1700	1700	1700
	Ширина, мм	B	700	700	700	700	750	750	750	750	750	750	750	750	750	900	900	900	900	900
	Глубина, мм	A	500	500	500	500	550	550	550	550	550	600	600	600	750	800	800	800	800	800
Диаметр коаксиального дымохода, мм	Øa	60	60	60	60	60	60	60	60	60	80	80	80	80	110	110	110	110	110	
Диаметр коаксиального воздуховода, мм	Øb	100	100	100	100	100	100	100	100	100	125	125	125	125	160	160	160	110	110	
Диаметр подключения контура отопления, дюйм	a, e	¾"	¾"	¾"	¾"	¾"	¾"	¾"	¾"	¾"	1"	1"	1"	1"	1½"	1½"	1½"	1½"	1½"	
Диаметр подключения контура ГВС, дюйм	b, d	½"	½"	½"	½"	-	½"	-	½"	½"	-	-	-	-	-	-	-	-	-	
Диаметр газового патрубка, дюйм	c	¾"	¾"	¾"	¾"	¾"	¾"	¾"	¾"	¾"	¾"	¾"	¾"	¾"	1"	1"	1"	1"	1"	
Слив с котла, дюйм	f	½"	½"	½"	½"	½"	½"	½"	½"	½"										
Сброс с предохранительного клапана	g	½"	½"	½"	½"	½"	½"	½"	½"	½"	12	12	12	12	24	24	24	24	24	
Соединение сифона слива конденсата, Ø	h	-	-	-	-	-	-	-	-	-	22	22	22	22	22	22	22	22	22	

По усмотрению заказчика возможно установка дополнительных опций (см. таблицу 3)

3. Защита от замерзания

3.1 Все котлы наружного размещения «WYBERG» модели «VS 10 - 150» оборудованы автоматической защитой КНР от замерзания (размораживания системы отопления объекта). Система защиты от замерзания действует при температуре внешней среды до -40°C.

3.2 Обязательными условиями функционирования автоматической защиты от замерзания является рабочее подсоединения КНР к открытой системе отопления, к сети газоснабжения и сети электрического питания.

3.3 Защита КНР от замерзания необходима при выведении системы отопления объекта из рабочего в дежурное состояние, т.е. котёл наружного размещения выключен (на дисплее пульта управления надпись OFF (ВЫКЛ)), сетевой насос КНР выключен, объект не отапливается.

3.4 Защита устройства от замерзания выполнена на базе встроенного электронного блока, с которого выполняется контроль температуры теплоносителя и автоматический запуск устройства.

3.5 Автоматический запуск устройства на принудительный прогрев системы отопления произойдёт, при понижении температуры теплоносителя до +5°C. КНР продолжит работу в экономичном энергопотребляющем режиме, до повышения температуры теплоносителя в системе отопления до +30°C, после чего уйдёт в спящий режим.

4. Дополнительные опции

По желанию или технической необходимости возможна заводская установка дополнительных опций, указанных в нижеприведённой таблице.

Таблица 3. Дополнительные опции

Модель	Модель котла BAXI	Тип котла	Дополнительные опции			
			Выносной пульт управления	Инверторный стабилизатор напряжения BAXI Energy 400	GSM управление, диспетчеризация	Погода-зависимое управление
VS 10	Eco Nova 10 F	Турбированный	-	+	+	+
VS 14	Eco Nova 14 F	Турбированный	-	+	+	+
VS 18	Eco Nova 18 F	Турбированный	-	+	+	+
VS 24	Eco Nova 24 F	Турбированный	-	+	+	+
VS 1.24	Eco Nova 1.24 F	Турбированный	-	+	+	+
VS 31	Eco Nova 31 F	Турбированный	-	+	+	+
VS 1.31	Eco Nova 1.31 F	Турбированный	-	+	+	+
VS 24.1	Luna-3 Comfort 240 Fi	Турбированный	в базе	+	+	+
VS 30.1	Luna-3 Comfort 310 Fi	Турбированный	в базе	+	+	+
VS 35	LUNA Duo-tec MP 1.35	Конденсационный	+	+	+	+
VS 50	LUNA Duo-tec MP 1.50	Конденсационный	+	+	+	+
VS 60	LUNA Duo-tec MP 1.60	Конденсационный	+	+	+	+
VS 70	LUNA Duo-tec MP 1.70	Конденсационный	+	+	+	+
VS 90	LUNA Duo-tec MP 1.90	Конденсационный	+	+	+	+
VS 99	LUNA Duo-tec MP 1.99	Конденсационный	+	+	+	+
VS 110	LUNA Duo-tec MP 1.110	Конденсационный	+	+	+	+
VS 130	LUNA Duo-tec MP 1.130	Конденсационный	+	-	+	+
VS 150	LUNA Duo-tec MP 1.150	Конденсационный	+	-	+	+

« + » доступен к заказу

« - » недоступен к заказу

5. Меры безопасности

Прежде чем производить установку и запуск котла наружного размещения, прочитайте настоящее руководство по эксплуатации.

5.1 Безопасность котла наружного размещения

Для безопасной эксплуатации котла наружного размещения, технический обслуживающий персонал должен придерживаться действующим в РФ нормативам относительно правил техники безопасности, защиты окружающей среды, следовать данному руководству и убедиться, что:


- место установки КНР соответствует действующим нормативам;
- электрическое и гидравлическое оборудование соответствуют действующим нормативам;
- аварийный выключатель размещён в надлежащее место за пределами КНР, не связан с топливной магистралью и определен заводской табличкой;
- вентиляционные решётки КНР не заблокированы и обеспечивают достаточный приток воздуха для работы горелочного устройства;
- дымовые газы КНР выводятся с помощью дымохода, соответствующего действующим нормативам;
- конденсат, который может образоваться во время пуска оборудования, будет выведен (удалён) после осуществления процесса нейтрализации в соответствии с действующими нормативами.

5.2 Первичная и периодические проверки

Первый пуск КНР должен быть совершен после проверки места установки КНР квалифицированным техническим персоналом с внесением соответствующих записей в сервисную часть технического паспорта.

Техническое обслуживание КНР и его периодические проверки, выполняемые с особым вниманием к корпусу водогрейного модуля под давлением, предохранительной и контролирующей арматуре, должны выполняться квалифицированным техническим персоналом с внесением соответствующих записей в сервисную часть технического паспорта.

5.3 Опасность от воспламеняющихся веществ

 При обнаружении воспламеняющихся веществ в внутри КНР (рядом с местом установки КНР), во избежание опасности воспламенения и/или взрыва, необходимо:

- не курить, не включать/выключать любые электрические приборы внутри КНР и/или рядом с местом установки КНР;
- открыть двери КНР;
- активировать в ручном режиме отсечной клапан топливной магистрали, чтобы воспламеняющееся вещество прекратило поступать в КНР;
- покинуть место установки КНР всем лицам, без исключения и отключить электрическое питание КНР;
- находясь вне места установки КНР вызвать специализированные службы для устранения самих воспламеняющихся веществ и возможности их несанкционированного появления.

5.4 Опасность ожога



Части КНР, внутри блока, во время его обычной работы, становятся горячими и при случайном контакте могут спровоцировать серьезный ожог (арматура, клапаны, дверцы водогрейного модуля и дымоход). Без соответствующей защиты и без крайней необходимости к любому оборудованию внутри КНР не прикасаться и не прислоняться.

5.5 Опасность появления дыма



Недостаточная вытяжка из дымохода может стать причиной наличия дыма в КНР, провоцируя сбой в работе оборудования. Особенно перед первым запуском, необходимо произвести корректную регулировку необходимого оборудования и убедиться в работоспособности коаксиального дымохода в КНР в соответствии с действующими нормативами. В процессе текущей эксплуатации периодически проверять чистоту коаксиального дымохода на наличие случайного природного мусора.

5.6 Ремонтные работы

Любые ремонтные работы КНР должны быть выполнены квалифицированным персоналом, имеющим документальное разрешение на выполняемые виды работ, во избежание причинения вреда людям и аннулирования гарантийных условий.

5.7 Запасные части

Для гарантии максимальной безопасности и надежности необходимо, чтобы дефектные запасные части и арматура были заменены оригинальными запасными частями, установленными Производителем.

5.8 Контроль эксплуатации КНР осуществляется персоналом, а также дистанционно полуавтоматическими или полностью автоматическими системами диспетчеризации.

5.9 Меры по безопасности системы отопления в целом, должны быть разработаны в соответствии с типом системы отопления, источником энергии и путём теплоснабжения. Минимальная требуемая безопасность должна соответствовать местным действующим нормативам, предписаниям и стандартам.

6. Правила эксплуатации

6.1 Каждый КНР поставляется в комплекте с заводской табличкой, которая крепится на стенку КНР или находится в конверте с сопроводительной документацией. На паспортной табличке (шильдо) указываются следующие данные:

- марка;
- модель;
- номинальная теплопроизводительность (тепловая мощность) в кВт;
- заводской (серийный) номер;
- дата изготовления (месяц, год);
- максимальное рабочее давление (Мпа, бар);
- максимальная рабочая температура теплоносителя;

- вид используемого топлива;
- номинальное давление газа (для вида топлива – газ);
- напряжение электропитания и частота;
- масса котла наружного размещения.

6.2 Установка КНР должна быть произведена в соответствии с действующими нормативами, персоналом, имеющим специальную техническую подготовку в области работы с отопительным оборудованием, изучившим руководство по эксплуатации, имеющим квалификацию, знания, право и полномочия производить подключение/отключение, заземление и маркировку отопительных приборов, согласно требованиям и правилам техники безопасности. Ошибочно выполненный монтаж может привести к нанесению вреда людям или оборудованию, за который производитель не несёт ответственности.

6.3 Перед первым запуском необходимо проверить эффективность работы регулирующих и контрольных приборов, расположенных в КНР на панели управления водогрейного модуля.

6.4 Гарантия действует только при соблюдении условий и требований эксплуатации и обслуживания, указанных в данном техническом руководстве и соответствующем договоре поставки оборудования. КНР должен быть подсоединен к отопительному оборудованию или оборудованию ГВС в рамках своих эксплуатационных характеристик и своей мощности.

6.5 Руководство по эксплуатации является неотъемлемой частью КНР и должно быть в наличии с момента установки КНР и до окончания срока его эксплуатации.

6.6 КНР должен быть использован строго по назначению.

6.7 Производитель не несет ответственности за вред, причиненный людям, животным или предметам, вызванный недобросовестным техническим обслуживанием или некорректным использованием.

7. Основные требования по монтажу

Установка КНР должна быть выполнена в соответствии с действующими местными стандартами и указанными ниже требованиями:

7.1 Все работы по установке и монтажу КНР должны осуществляться исключительно квалифицированными специалистами, а также согласно настоящему руководству и соответствующей нормативной документации.

7.2 КНР должен устанавливаться на армированную бетонированную площадку высотой не менее 100 мм при нормальных грунтовых условиях. КНР не должен быть установлен в местах, где находятся легковоспламеняющиеся пары или материалы. КНР должен использоваться в своих непосредственных целях.

7.3 Отвод дымовых газов от КНР и забор свежего воздуха для горения реализован через коаксиальный дымоход. Аварийный электрический выключатель (рубильник) должен быть помещен в надлежащее место за пределами котла наружного размещения. Все электрические соединения должны соответствовать действующим

стандартам и электрическим схемам, приведенным в данном руководстве и (или) в руководстве котла ВАХІ.

7.4 При нестабильной работе питающей электросети, во избежание выхода из строя управляющих и контролирующих электронных приборов, рекомендуется подключать оборудование котлоагрегата через стабилизатор напряжения.




7.5 Запрещено использовать газопроводы или водопроводные трубы в качестве заземления!

8. Управление и обслуживание


8.1 Гарантийное обслуживание выполняется организацией, осуществившей первый пуск котла. Данная организация должна иметь установленные законом лицензии. Начало гарантийного срока наступает с момента первого пуска. Для осуществления первого пуска и последующего обслуживания котла рекомендуем Вам обращаться в авторизованные сервисные центры компании ВАХІ.


8.2 Подробная инструкция по функционалу и настройкам водогрейного модуля «ВАХІ» прописана в паспорте на водогрейный модуль.


8.3 Для включения котла необходимо:


- открыть запорные краны систем отопления и водоснабжения;
- подключить котел к электросети
- открыть газовый кран
- нажать кнопку  цифровой панели, чтобы установить режим работы котла.

Внимание:

При установке режима работы ЛЕТО  котел работает только на производство горячей санитарной воды. Установить необходимые значения температуры в системах отопления и ГВС, действуя кнопками +/- Подсветка работает при нажатии кнопок и выключается через несколько секунд.

8.4 Неисправности, отражаемые на дисплее, определяются при помощи символа  и номера (код ошибки). Полный список неисправностей см. в инструкции на котёл ВАХІ.

8.5 Если на дисплее отображается символ неисправности , пользователь должен нажать RESET (команда сброса).

8.6 Для перезапуска работы котла, нажмите на кнопку  в течение 2 секунд. В случае, если часто появляется символ данной неисправности, обратитесь в ближайший авторизованный сервисный центр ВАХІ.

8.7 В случае наличия неполадки, включается подсветка дисплея, и на нем появляется код ошибки. Возможно выполнить 5 попыток сброса подряд, после чего котел будет заблокирован. Перед тем, как предпринять новую попытку сброса, необходимо подождать 15 минут.

8.8 В целях обеспечения оптимальной эффективности работы котла ежегодно следует проводить нижеследующие проверки:

- внешний вид и эффективность прокладок контура газа и отходящих газов;
- состояние и правильное положение электродов зажигания пламени;
- правильность градуировки газового клапана;

- давление в отопительной системе;
- давление в расширительном баке;
- воздухопроводы и трубы выхлопных газов не заблокированы;

8.9 Перед выполнением любых операций по обслуживанию отключайте электропитание котла. По завершении обслуживания снова установите первоначальные рабочие параметры котла, если они были изменены.

8.10 Запрещается использовать для очистки корпуса прибора абразивные, агрессивные, легковоспламеняющиеся моющие/чистящие средства (в т.ч. спирт и т.п.).

9. Котловая и подпиточная вода

9.1 Водоподготовка

9.1.1 Вода должна соответствовать действующим нормативам. Рекомендуется использовать системы водоподготовки там, где вода особенно насыщена карбонатом кальция, способствующим возникновению накипи и коррозии.

9.1.2 Для сохранения герметичности котлов и гарантийных обязательств по ним, необходимо соблюдать нижеследующие рекомендации относительно качества воды:

а. Если в системе отсутствуют цветные металлы, например, алюминий, то значения рН и прямой проводимости могут быть снижены, однако, защита котла имеет первостепенное значение.

б. Органические вещества – это, как правило, смесь нескольких различных соединений. Состав таких смесей и поведение их отдельных компонентов в процессе работы котла трудно предсказать. Органические вещества могут разлагаться с образованием угольной кислоты или других кислотных продуктов разложения, которые увеличивают удельную проводимость и служат причиной коррозии или отложений, а также могут привести к пенообразованию и/или скоплению извести.

Примечание: для долговечной работы, объем подпиточной воды не должен превышать общий объем воды в системе более чем в 3 раза.

Гарантия не является действительной в том случае, если неполадки в работе котла вызваны наличием коррозии, шлама и отложений.

9.1.3 После начального заполнения водой необходимо предотвратить доступ кислорода и необработанной воды в устройство. Доступ кислорода служит причиной возникновения коррозии, а заполнение необработанной водой провоцирует образование накипи. Следует избегать возникновения обоих факторов.

9.1.4 Явления, не желательные в тепловых устройствах:

Накипь - Накипь извести создаёт изолирующий слой, который снижает скорость теплообменных процессов в котле, тем самым снижая эффективность работы и срок эксплуатации котла. Известь концентрируется в местах с более высокой температурой. Наши котлы защищены от высокого точечного образования накипи на конструктивном уровне, так как точки перегрева отсутствуют.

Коррозия - Коррозия металлических поверхностей котла со стороны воды

вызвана её проходимость через железный раствор, то есть через его ионы (Fe+). В этом процессе очень важно наличие растворённых газов, в частности кислорода и углекислого газа. Коррозийные явления с мягкой и/или деминерализованной водой (кислотная вода с Ph<7, сильно агрессивное вещество в отношении железа) по факту защитное средство от накипи, но при этом саму кислотную воду необходимо обрабатывать средствами, тормозящими коррозионные процессы.

Таблица 4. Требования к качеству подпиточной и котловой воды.

Параметры	Единица измерения	Подпиточная вода	Котловая вода
Рабочее давление	бар	Общий диапазон	
Внешний вид	-	Чистая, не содержит твердых частиц, не пенится	
Прямая проводимость при 25 °С	µS/см	< 1500	
Значение рН при 25 °С	-	> 7,0	9,0 до 11,5
Общая жесткость (Са+Mg)	ммоль/л	< 0,05	
Концентрация железа	мг/л	< 0,2	
Щелочность	ммоль/л	-	< 5
Концентрация жира/масла	мг/л	< 1	-

9.2 Заполнение КНР подготовленной водой

9.2.1 Перед началом подачи воды проверьте давление в подающей системе и убедитесь в том, что оно соответствует требованиям. Для заполнения отопительной системы откройте все необходимые клапаны.

9.2.2 Подготовленная вода должна поступать в систему отопления как можно медленней с учетом вентиляционных мощностей компонентов котла и в количестве пропорционально мощности по вытяжке воздуха из частей котла, задействованных при его заполнении. Качество воды должно соответствовать требованиям, указанным в инструкции.

9.2.3 Время варьируется в зависимости от величины оборудования, но в любом случае не менее 30 минут.

9.2.4 В систему с мембранным расширительным баком запускать воду необходимо до тех пор, пока стрелка манометра не достигнет отметки статистического давления, предусмотренного для мембранного бака.

9.2.5 Проконтролируйте все возможные места утечки воды.

9.2.6 После первого прогрева системы выпустите весь воздух из воды и ликвидируйте все возможные воздушные карманы.

10. Гарантия и сервис

10.1 На котел предоставляется гарантия 2 года, исчисляемая с даты отгрузки от продавца.

10.2 Свидетельство о гарантии должно быть заполнено продавцом.

10.3 Вмешательство в заводской конструктив КНР, не целевое использование, неправильная установка и эксплуатация, могут привести к повреждениям или пожару и не будут покрываться за счёт гарантии.

10.4 Гарантия на котёл будет недействительна, если:

- трубы системы водоснабжения засорены;
- в системе присутствуют карбонатные отложения;
- применяется неподготовленный теплоноситель.

10.5 Производитель и поставщики обязуются предоставлять сервисное обслуживание и необходимые гарантийные запасные части к котлам в течение всего гарантийного периода.

10.6 Проектный срок службы КНР с даты ввода в эксплуатацию – 10 лет.

10.7 Срок хранения КНР с даты отгрузки потребителю – 3 года.

11. Сведения о рекламациях

11.1 В случае возникновения в процессе эксплуатации изделия отказов или сбоев в работе, владелец обязан составить рекламации (технический акт) и направить его копию изготовителю (заводу производителю).

11.2 Все претензии по рекламациям рассматриваются изготовителем только при данных, отражающих все этапы монтажа, включения, работы, отключения котла, а также неисправностей и отказов в работе.

11.3 Рекламации должны направляться предприятию-изготовителю в письменном виде.

11.4 Срок рассмотрения рекламации – 1 (один) месяц со дня получения.

11.5 При несоответствии поставляемого изделия, консервации, маркировки и комплектности требованиям сопроводительной документации, владелец эксплуатирующий изделие обязан направить рекламацию предприятию-изготовителю в течение 7 дней со дня поставки изделия.

11.6 Предприятие-изготовитель принимает рекламацию, если не установлена вина получателя или транспортной компании в возникновении дефекта в изделии.

11.7 Изготовитель принимает рекламацию, если не установлена вина получателя или транспортной компании в возникновении дефекта в изделии.

11.8 Рекламация не предъявляется:

- по истечении гарантийного срока на изделие;
- при нарушении потребителем правил эксплуатации, хранения, транспортировки, предусмотренных эксплуатационной документацией.

12. Информация о котле

Месяц и год изготовления		
Заводской номер		
Марка		WYBERG
Модель		
Назначение		Наружного размещения, для нагрева воды, используемой в качестве теплоносителя в системах отопления и горячего водоснабжения
Виды топлива		Природный газ по ГОСТ 5542
Рабочие параметры	давление теплоносителя, МПа (бар)	0,3 (2)
	температура теплоносителя, °С	80
Расчетные параметры	давление теплоносителя, МПа (бар)	0,4 (3)
	температура теплоносителя, °С	80

13. Сведения о приемки

Котел водогрейный наружного размещения марки WYBERG модели VS заводской № _____ изготовлен в соответствии с требованиями "Правил устройства и безопасной эксплуатации паровых котлов с давлением пара не более 0,07 МПа (0,7 кгс/см²), водогрейных котлов и водоподогревателей с температурой нагрева воды не выше 388 К (115 °С)", технических условий ТУ 25.21.12-006-40648159-2020 «КОТЛЫ ВОДОГРЕЙНЫЕ НА ГАЗООБРАЗНОМ ТОПЛИВЕ МАРКИ WYBERG СЕРИЙ V, VS, W, WS ТЕПЛОПРОИЗВОДИТЕЛЬНОСТЬЮ от 10 до 150 кВт» и признан годным к эксплуатации.

Технический директор ООО "РЗКО" _____ Рыбников К.М.

М.П.

Контроллер ОТК ООО "РЗКО" _____ Воронова А.А.

Дата (месяц.год): _____._____г.

14. Контакты Производителя

ООО «Ростовский завод котельного оборудования»

Юридический адрес/Почтовый адрес/Офис:
346720, Ростовская обл., Аксайский р-н, г. Аксай, ул. Промышленная, влд. 2В,
офис 311

Фактический адрес склада:
Ростовская обл., Аксайский р-н, х. Большой Лог, ул. Калинина 44 а

☎ Многоканальный федеральный телефон - +7-800-600-69-86
☎ Многоканальный городской телефон - +7-863-309-29-89

Отдел Продаж - sales@rzko.pro
- zakaz@rzko.pro

Сайт ООО «РЗКО» - <http://pzko.pf/>



СЕРТИФИКАТ СООТВЕТСТВИЯ

№ ЕАЭС RU C-RU.АБ53.В.00336/21

Серия **RU** № **0200328**

ОРГАН ПО СЕРТИФИКАЦИИ Орган по сертификации продукции Общество с ограниченной ответственностью «СибПромТест». Место нахождения (адрес юридического лица): 630005, РОССИЯ, Новосибирская область, город Новосибирск, улица Некрасова, дом 48, этаж 9, помещение 44. Адрес места осуществления деятельности: 630005, РОССИЯ, Новосибирская область, город Новосибирск, улица Некрасова, дом 48. Уникальный номер записи об аккредитации в реестре аккредитованных лиц: RA.RU.11АБ53. Дата решения об аккредитации: 21.03.2016. Телефон: +73832804258 Адрес электронной почты: info@sibpromtest.ru

ЗАЯВИТЕЛЬ Общество с ограниченной ответственностью "Ростовский завод котельного оборудования"
Место нахождения (адрес юридического лица): 346720, Россия, Ростовская область, Аксайский район, город Аксай, проспект Ленина, дом 43, комната 9
Адрес места осуществления деятельности: 346720, Россия, Ростовская область, Аксайский район, город Аксай, проспект Ленина, дом 43
Основной государственный регистрационный номер 1196196028467.
Телефон: 78633092989. Адрес электронной почты: rzko-rostov@mail.ru

ИЗГОТОВИТЕЛЬ Общество с ограниченной ответственностью "Ростовский завод котельного оборудования"
Место нахождения (адрес юридического лица): 346720, Россия, Ростовская область, Аксайский район, город Аксай, проспект Ленина, дом 43, комната 9
Адрес места осуществления деятельности по изготовлению продукции: 346720, Россия, Ростовская область, Аксайский район, город Аксай, проспект Ленина, дом 43

ПРОДУКЦИЯ Котлы отопительные газовые (до 100 кВт): котлы водогрейные марки WYBERG серии V теплопроизводительностью до 100 кВт; котлы водогрейные марки WYBERG серии VS и WS наружного размещения теплопроизводительностью до 100 кВт.
Продукция изготовлена в соответствии с техническими условиями ТУ 25.21.12-006-40648159-2020 "Котлы водогрейные на газообразном топливе марки WYBERG серий V, VS, WS теплопроизводительностью от 10 до 150 кВт".

Серийный выпуск

КОД ТН ВЭД ЕАЭС 8403109000

СООТВЕТСТВУЕТ ТРЕБОВАНИЯМ

Технического регламента Таможенного союза "О безопасности аппаратов, работающих на газообразном топливе" (ТР ТС 016/2011)

СЕРТИФИКАТ СООТВЕТСТВИЯ ВЫДАН НА ОСНОВАНИИ Протокола испытаний № 81ИЛАПТ от 18.02.2021 года, выданного Испытательным центром Общества с ограниченной ответственностью "ПРОММАШ ТЕСТ" (уникальный номер записи об аккредитации в реестре аккредитованных лиц RA.RU.21HC89) акта анализа состояния производства от 19.01.2021 года, выданного Органом по сертификации продукции Общество с ограниченной ответственностью «СибПромТест» документации изготовителя: технические условия ТУ 25.21.12-006-40648159-2020 от 26.07.2020 года, паспорт (руководство по эксплуатации) № VS 10/150 PЭ от 28.10.2020.

Схема сертификации: 1с

ДОПОЛНИТЕЛЬНАЯ ИНФОРМАЦИЯ Стандарт, в результате применения которого на добровольной основе обеспечивается соблюдение требований ТР ТС 016/2011; ГОСТ 20548-87 "Котлы отопительные водогрейные теплопроизводительностью до 100 кВт. Общие технические условия", разделы 2, 3. Условия хранения – 4 (Ж2) по ГОСТ 15150-69. Срок хранения с даты отгрузки потребителю – 5 лет. Срок службы с даты ввода продукции в эксплуатацию – 15 лет.

СРОК ДЕЙСТВИЯ С 20.02.2021

ПО 19.02.2023

ВКЛЮЧИТЕЛЬНО

Руководитель (уполномоченное лицо) органа по сертификации

Эксперт (эксперт-аудитор) (эксперты (эксперты-аудиторы))

(подпись)

(подпись)



Панасенков Максим Владимирович

М.П.

(ф.и.о.)

Табасова Надежда Сергеевна

(ф.и.о.)

СЕРТИФИКАТ СООТВЕТСТВИЯ



№ ЕАЭС RU C-RU.АБ53.В.05454/22

Серия **RU** № **0391326**

ОРГАН ПО СЕРТИФИКАЦИИ Орган по сертификации продукции Общество с ограниченной ответственностью «СибПромТест». Место нахождения (адрес юридического лица): 630005, РОССИЯ, Новосибирская область, город Новосибирск, улица Некрасова, дом 48, этаж 9, помещение 44. Адрес места осуществления деятельности: 630005, РОССИЯ, Новосибирская область, город Новосибирск, улица Некрасова, дом 48, этаж 9, помещение № 14, 42-44. Уникальный номер записи об аккредитации в реестре аккредитованных лиц: RA.RU.11АБ53. Дата решения об аккредитации: 21.03.2016. Телефон: +73832804258. Адрес электронной почты: info@sibpromtest.ru

ЗАЯВИТЕЛЬ ОБЩЕСТВО С ОГРАНИЧЕННОЙ ОТВЕТСТВЕННОСТЬЮ "РОСТОВСКИЙ ЗАВОД КОТЕЛЬНОГО ОБОРУДОВАНИЯ" Место нахождения (адрес юридического лица) и адрес места осуществления деятельности: 346720, Россия, Ростовская область, Аксайский муниципальный район, Аксайское городское поселение, город Аксай, улица Промышленная, владение 2В, офис 311 Основной государственный регистрационный номер 1196196028467. Телефон: 78633092989. Адрес электронной почты: rzko-rostov@mail.ru

ИЗГОТОВИТЕЛЬ ОБЩЕСТВО С ОГРАНИЧЕННОЙ ОТВЕТСТВЕННОСТЬЮ "РОСТОВСКИЙ ЗАВОД КОТЕЛЬНОГО ОБОРУДОВАНИЯ" Место нахождения (адрес юридического лица): 346720, Россия, Ростовская область, Аксайский муниципальный район, Аксайское городское поселение, город Аксай, улица Промышленная, владение 2В, офис 311 Адрес места осуществления деятельности по изготовлению продукции: 346710, Россия, Ростовская область, Аксайский муниципальный район, хутор Большой Лог, улица Калинина, дом 44А

ПРОДУКЦИЯ Котлы отопительные газовые (более 100 кВт): котлы водогрейные марки WYBERG стальные газотрубные с рабочей температурой воды не более 115 градусов серии V теплопроизводительностью более 100 до 5000 кВт, серии VS (наружного размещения) теплопроизводительностью более 100 до 5000 кВт, серии W теплопроизводительностью более 100 до 10000 кВт и серии WS (наружного размещения) теплопроизводительностью от 100 до 10000 кВт. Продукция изготовлена в соответствии с ТУ 25.21.12-005-40648159-2019 «Котлы водогрейные на газообразном и (или) жидком топливе серии V, VS, W, WS теплопроизводительностью от 70 до 10000 кВт». Серийный выпуск

КОД ТН ВЭД ЕАЭС 8403109000

СООТВЕТСТВУЕТ ТРЕБОВАНИЯМ

Технического регламента Таможенного союза "О безопасности аппаратов, работающих на газообразном топливе" (ТР ТС 016/2011)

СЕРТИФИКАТ СООТВЕТСТВИЯ ВЫДАН НА ОСНОВАНИИ Протокола испытаний № 70РИЦ-016 от 15.08.2022 года, выданного Испытательным центром Обособленного подразделения Общества с ограниченной ответственностью "ПРОММАШ ТЕСТ" (уникальный номер записи об аккредитации в реестре аккредитованных лиц RA.RU.21OK59) акта анализа состояния производства от 01.08.2022 года, выданного Органом по сертификации продукции Общество с ограниченной ответственностью «СибПромТест» документации изготовителя: технических условий № ТУ 25.21.12-005-40648159-2019 от 26.07.2019; паспортов № VS400/ 000331 от 20.07.2022, инструкции по монтажу, техническому обслуживанию и ремонту (руководства по эксплуатации) № VS100-VS5000 РЭ Схема сертификации: 1с

ДОПОЛНИТЕЛЬНАЯ ИНФОРМАЦИЯ Соответствие газоиспользующего оборудования требованиям, установленным Техническим регламентом Таможенного союза ТР ТС 016/2011 "О безопасности аппаратов, работающих на газообразном топливе", обеспечивается непосредственным выполнением требований ТР ТС 016/2011: статьи 4 "Требования безопасности", приложения 2 "Требования к эксплуатационной документации", приложения 3 "Требования к маркировке и упаковке". ГОСТ 30735-2001 "Котлы отопительные водогрейные теплопроизводительностью от 0.1 до 4 МВт. Общие технические условия". Условия хранения – 4 (Ж2) по ГОСТ 15150-69. Срок хранения с даты отгрузки потребителю – 5 лет. Срок службы с даты ввода продукции в эксплуатацию – 20 лет.

СРОК ДЕЙСТВИЯ С 25.08.2022 **ПО** 24.08.2027 **ВКЛЮЧИТЕЛЬНО**

Руководитель (уполномоченное лицо) органа по сертификации


(подпись)

Эксперт (эксперт-аудитор) (эксперты (эксперты-аудиторы))


(подпись)



Михайлов Игорь Валерьевич (ф.и.о.)

М.П. Лабусова Надежда Сергеевна (ф.и.о.)

СЕРТИФИКАТ

ООО «Ростовский завод котельного оборудования»

г. Аксай

является торгово-производственным партнером
компании «БДР Термия Рус» (торговая марка BAXI)

Отопительное и водонагревательное оборудование BAXI,
применяемое в котлах наружного размещения WYBERG
компании «РЗКО», обслуживается официальными сервисными
центрами BAXI

Представитель компании
ООО «БДР ТЕРМИЯ РУС»
(торговая марка BAXI)



28.04.2022г.

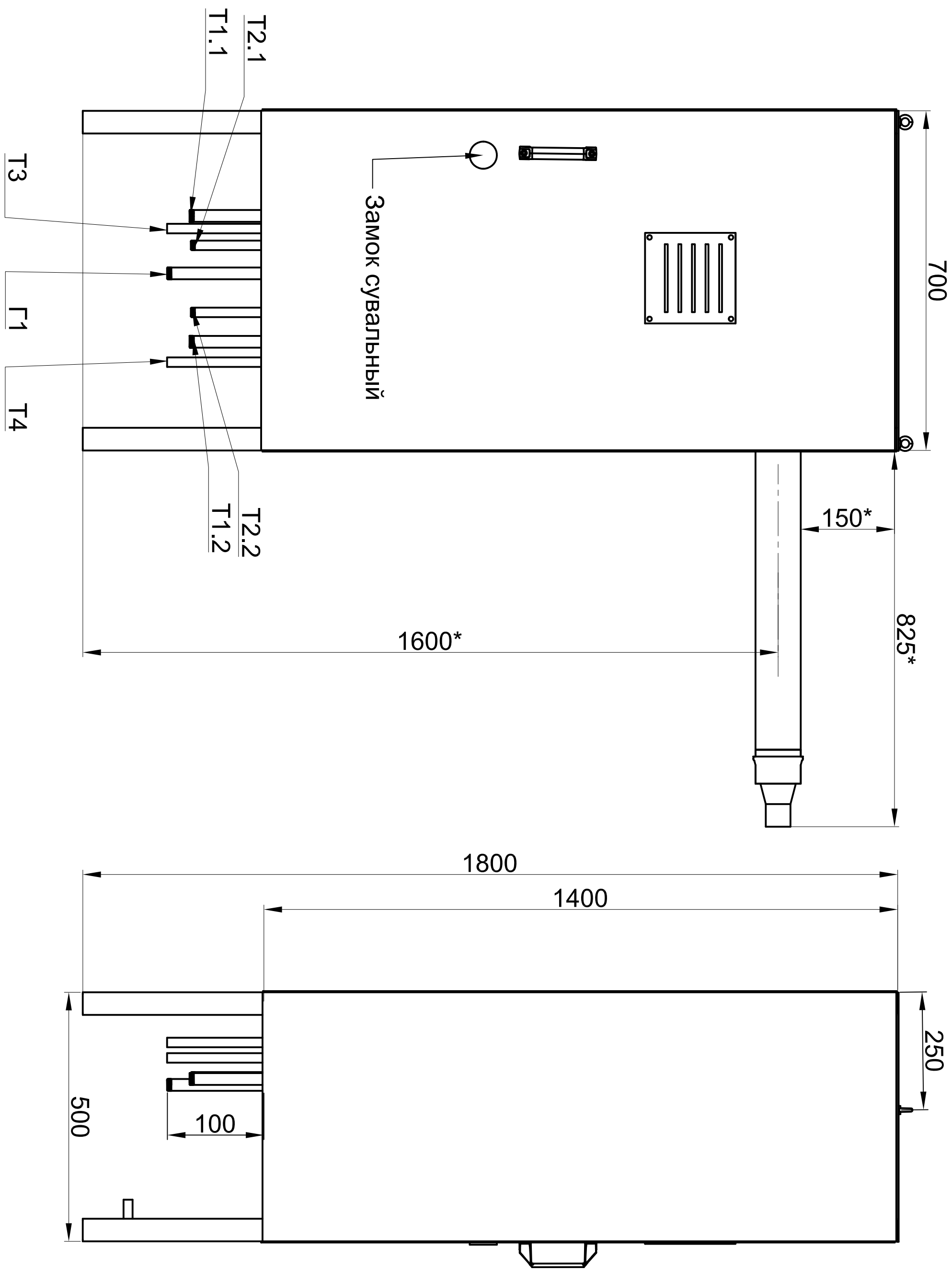
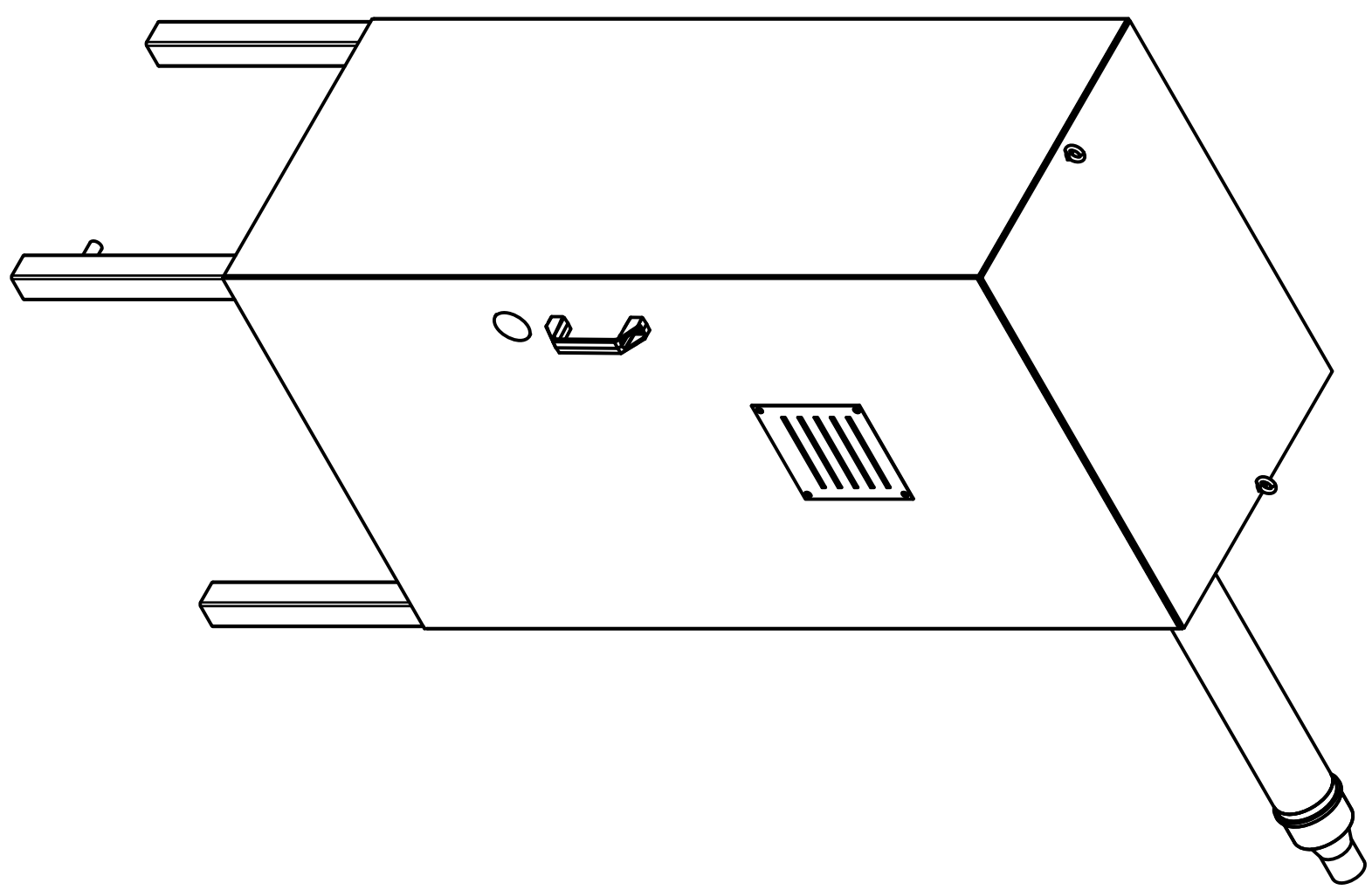


Таблица инженерных коммуникаций

Обозн.	Наименование	Диаметр	Резьба
T1.1	Подающий трубопровод с котла	Ду 20	G 3/4"
T1.2	Обратный трубопровод к котлу	Ду 20	G 3/4"
T2.1	Подающий трубопровод с котла (ГВС)	Ду 15	G 1/2"
T2.2	Обратный трубопровод к котлу (ГВС)	Ду 15	G 1/2"
Г1	Подача газа в котёл	Ду 20	G 3/4"
Т3	Дренаж (слив с котла)	Ду 15	G 1/2"
Т4	Сбор с предохранительного клапан	Ду 15	G 1/2"



1.* Фактический размер уточняется после монтажа.

КНР VS 10, VS 14, VS 18, VS 24		Лит	Масса	Масштаб
Габаритные размеры				1:8
Изм/Лист	N° док-м.	Подп.	Дата	
Разраб.	Липогин			
Пров.	Рыбников			
Т.контр.	Рыбников			
И.контр.	Рыбников			
УТВ.	Рыбников			
Копировал		"Ростовский завод котельного оборудования" формат А2		

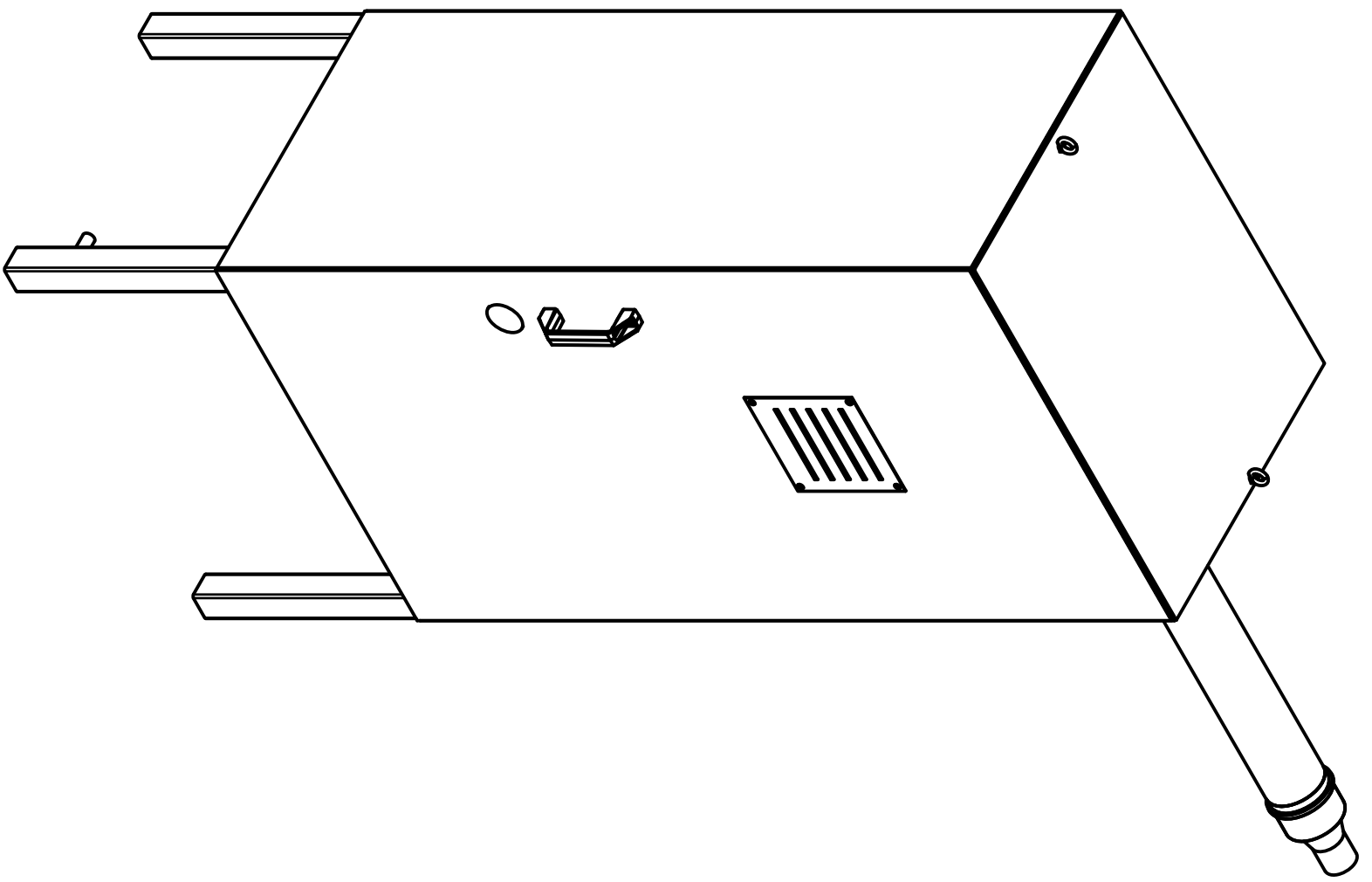
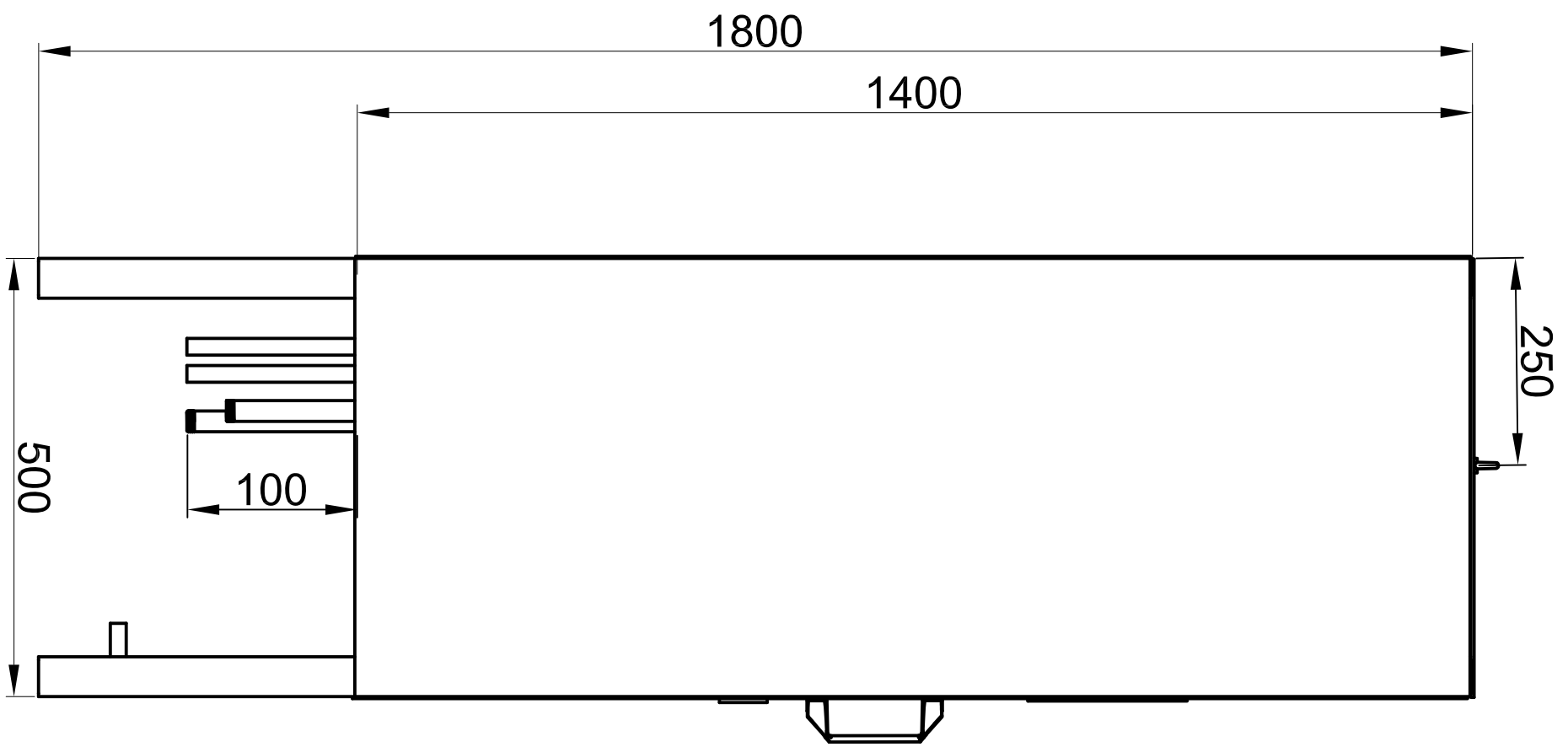
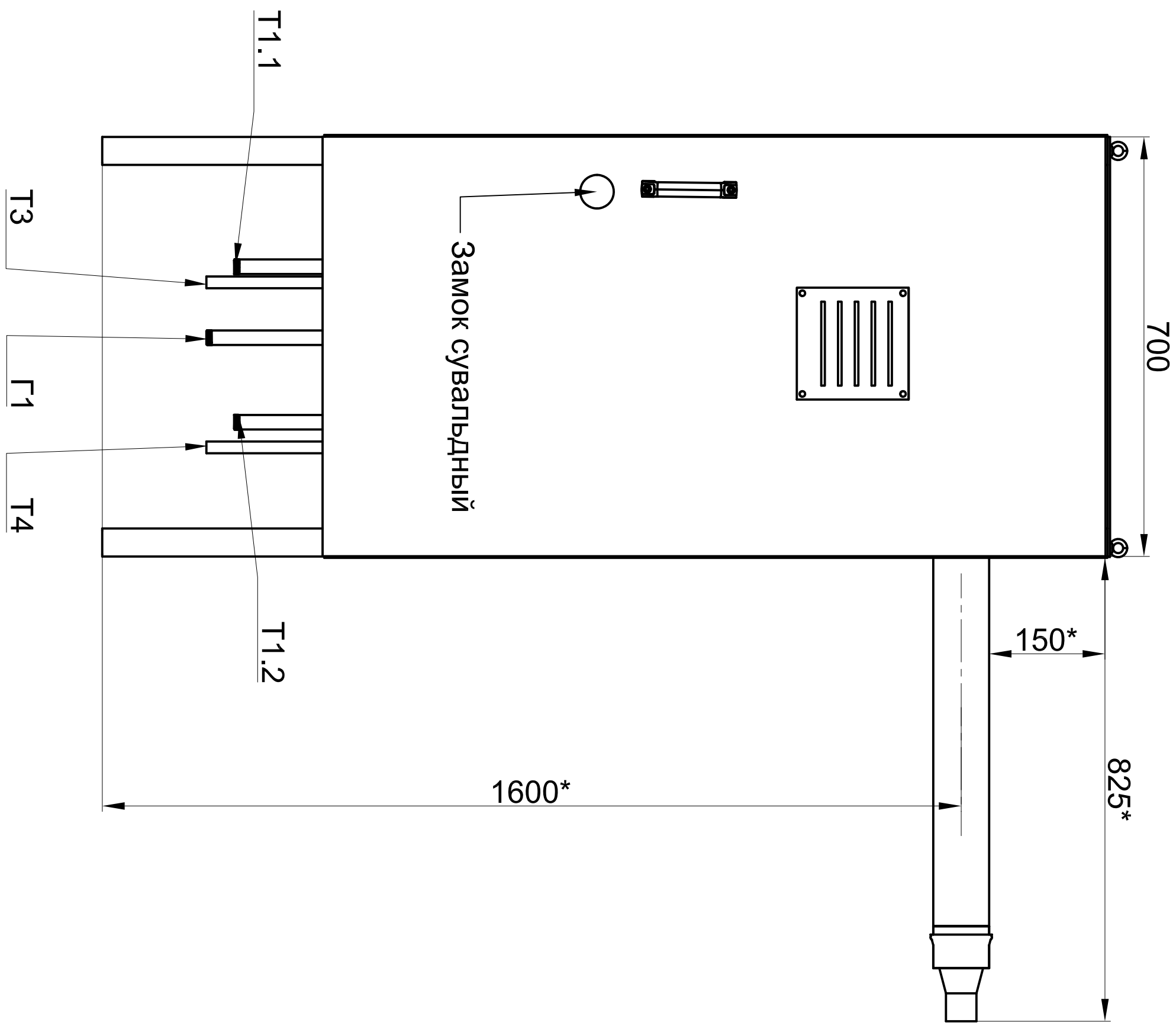


Таблица инженерных коммуникаций

Обозн.	Наименование	Диаметр	Резьба
T1.1	Подающий трубопровод с котла	Ду 20	G 3/4"
T1.2	Обратный трубопровод к котлу	Ду 20	G 3/4"
Г1	Подача газа в котёл	Ду 20	G 3/4"
T3	Дренаж (слив с котла)	Ду 15	G 1/2"
T4	Сброс с предохранительного клапана	Ду 15	G 1/2"

1.* Фактический размер уточняется после монтажа.

КНР VS 1.24			
Габаритные размеры			
Изм/Лист	N° док-м.	Подп.	Дата
Разраб.	Пилотин		
Пров.	Рыбников		
Т.контр.	Рыбников		
И.контр.	Рыбников		
УТВ.	Рыбников		
Лит		Масса	Масштаб
Лист 1			1:8
"Ростовский завод котельного оборудования"			
Формат А2			

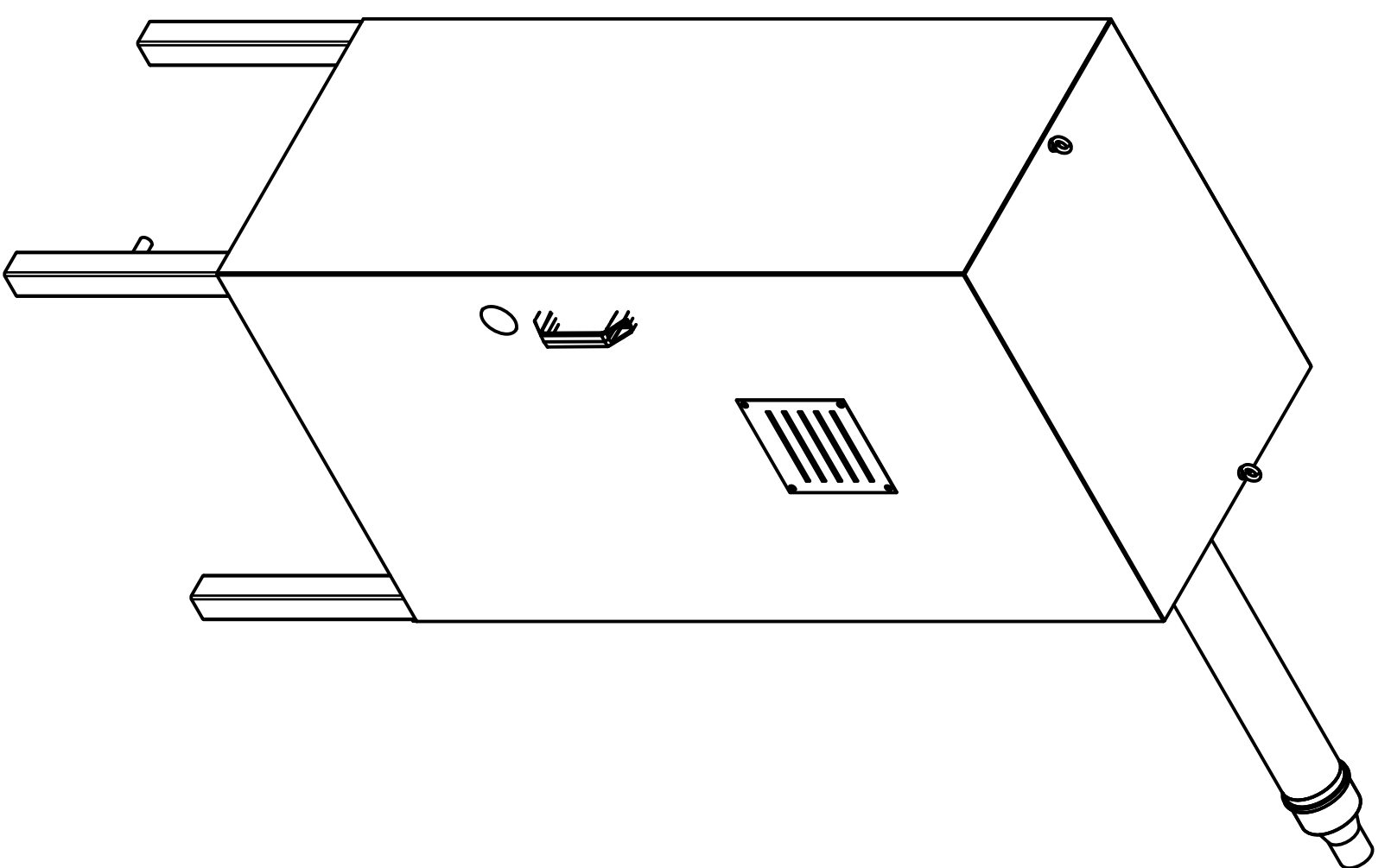
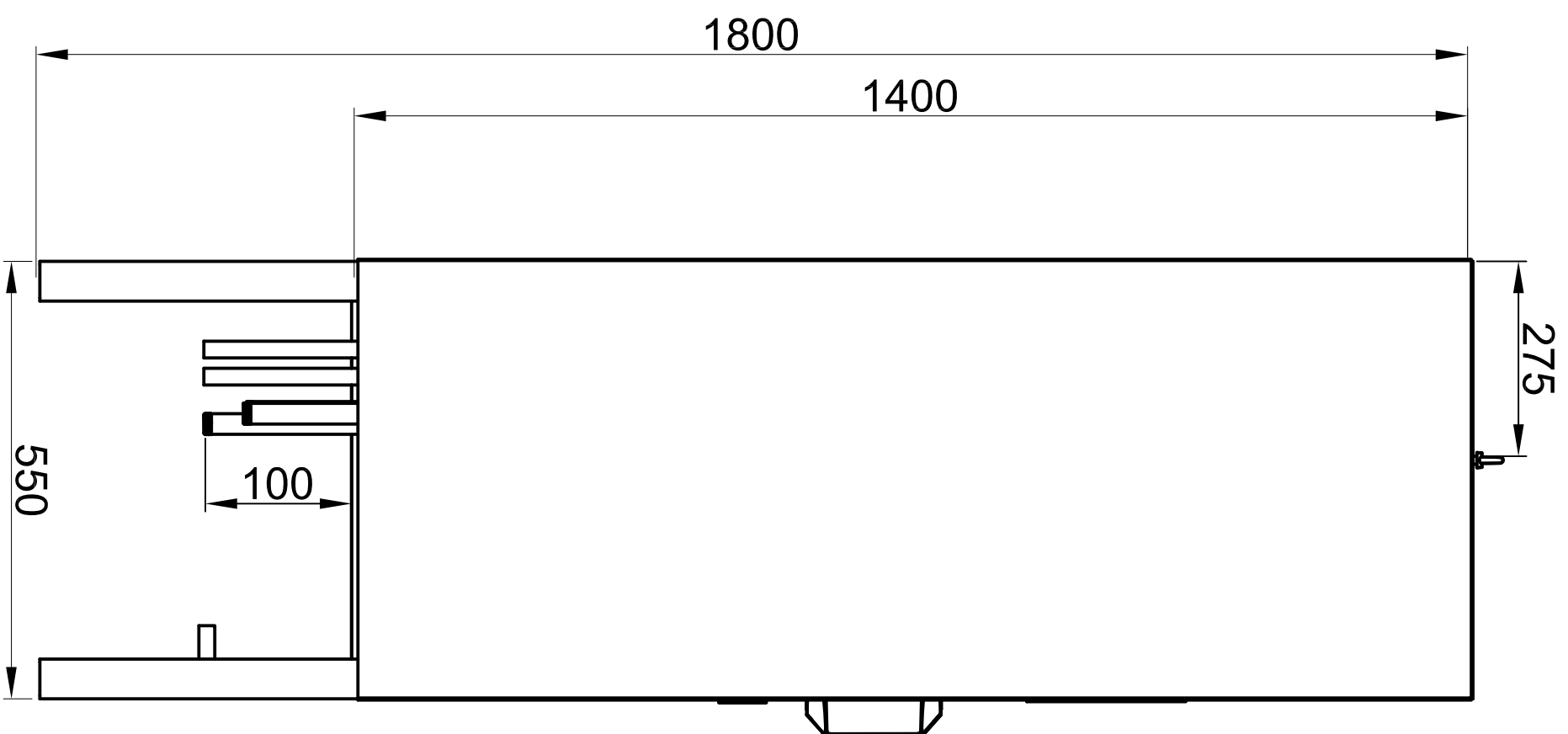
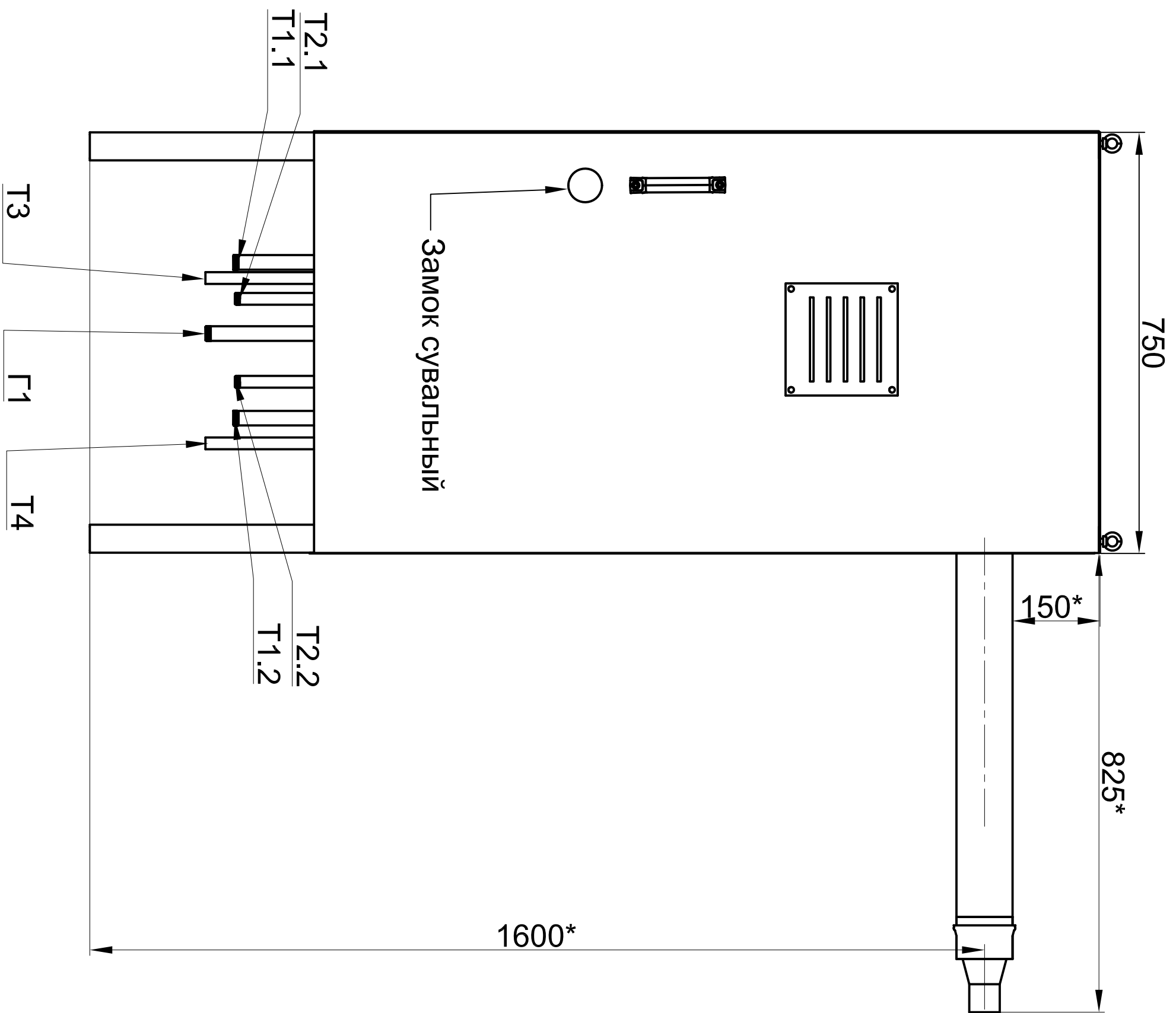


Таблица инженерных коммуникаций

Обозн.	Наименование	Диаметр	Резьба
T1.1	Подводящий трубопровод с котла	Ду 20	G 3/4"
T1.2	Обратный трубопровод к котлу	Ду 20	G 3/4"
T2.1	Подводящий трубопровод с котла (ГВС)	Ду 15	G 1/2"
T2.2	Обратный трубопровод к котлу (ГВС)	Ду 15	G 1/2"
G1	Подача газа в котёл	Ду 20	G 3/4"
T3	Дренаж (слив с котла)	Ду 15	G 1/2"
T4	Сброс с предохранительного клапана	Ду 15	G 1/2"

1.* Фактический размер уточняется после монтажа.

КНР VS 24.1 VS 30, VS 30.1		Лит	Масса	Масштаб
Габаритные размеры				1:8
Изм/Лист	N° док.ум.	Подп.	Дата	
Разраб.	Липогин			
Пров.	Рыбников			
Т.контр.	Рыбников			
Н.контр.	Рыбников			
УТВ.	Рыбников			
		ООО		
		"Ростовский завод котельного оборудования"		
		Лист 1	Листов 1	

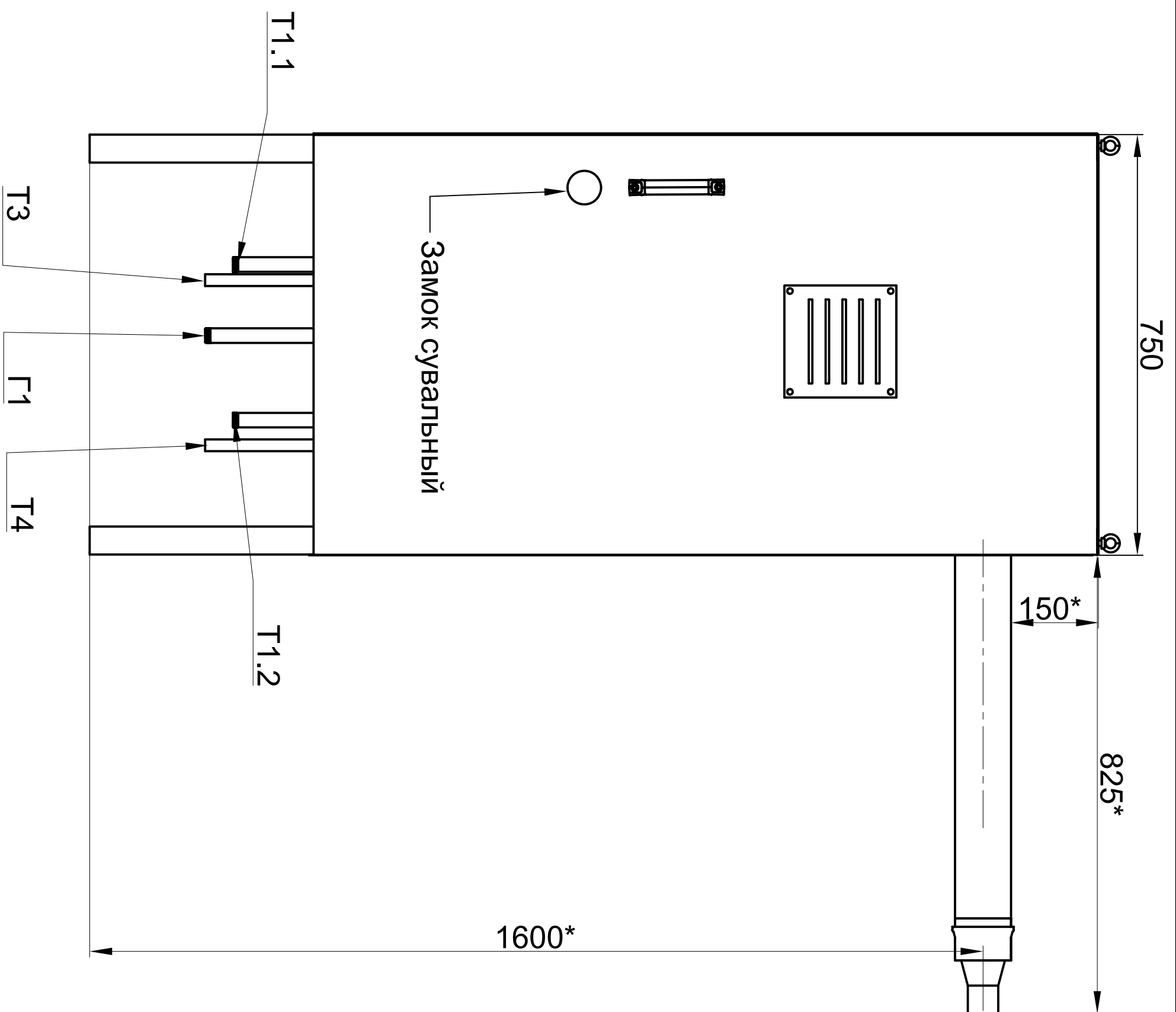
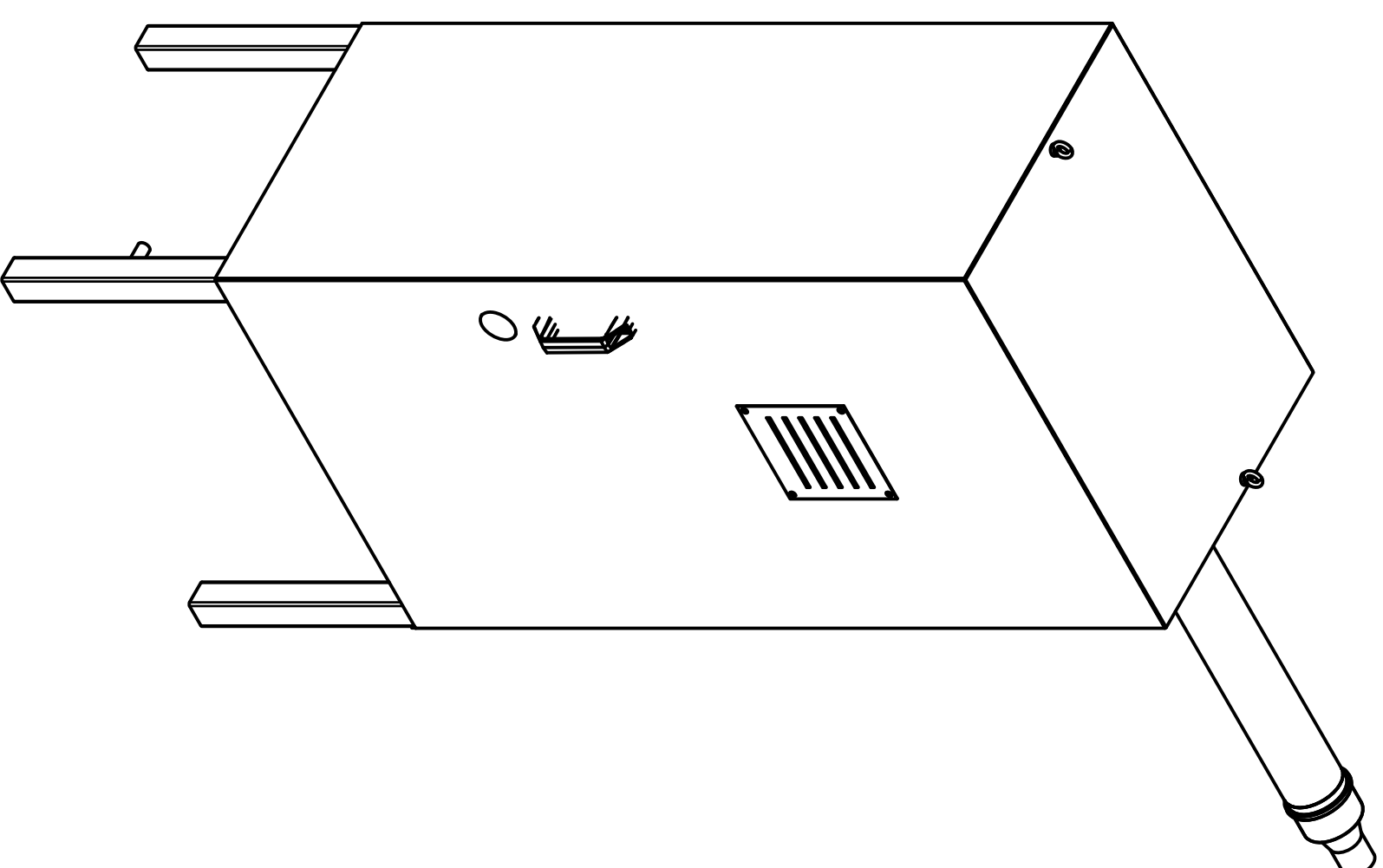
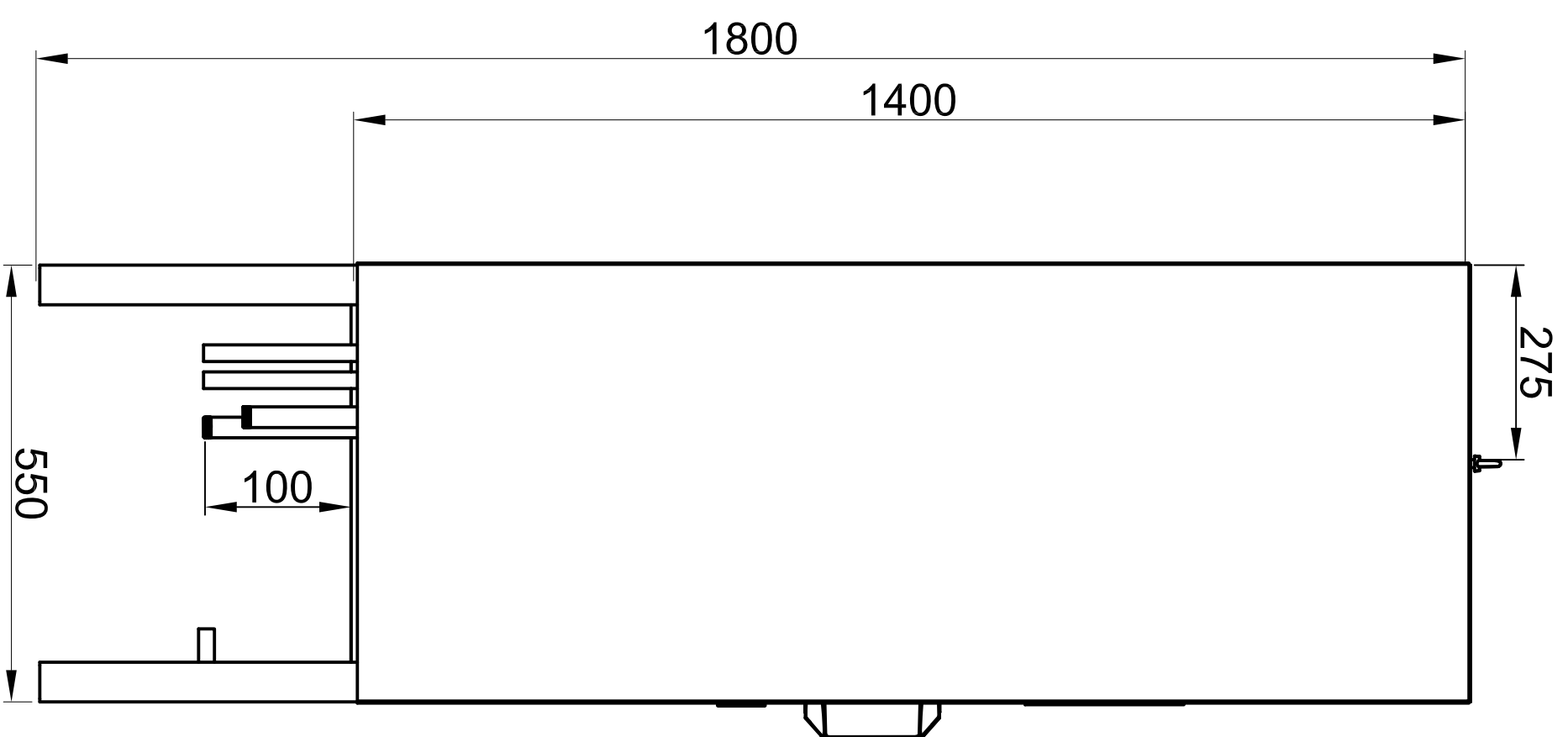


Таблица инженерных коммуникаций

Обозн.	Наименование	Диаметр	Резьба
T1.1	Подводящий трубопровод с котла	Ду 20	G 3/4"
T1.2	Обратный трубопровод к котлу	Ду 20	G 3/4"
G1	Подача газа в котёл	Ду 20	G 3/4"
T3	Дренаж (слив с котла)	Ду 15	G 1/2"
T4	Сброс с предохранительного клапана	Ду 15	G 1/2"



1.* Фактический размер уточняется после монтажа.

Изм/Лист	N° док-м.	Подп.	Дата	КНР VS 1.31	Лит	Масса	Масштаб			
Разраб.	Пиллогин							Габаритные размеры	1:8	
Пров.	Рыбников									
Т.контр.	Рыбников									
И.контр.	Рыбников			"Ростовский завод котельного оборудования"						
Утв.	Рыбников			Копировал			Формат А2			

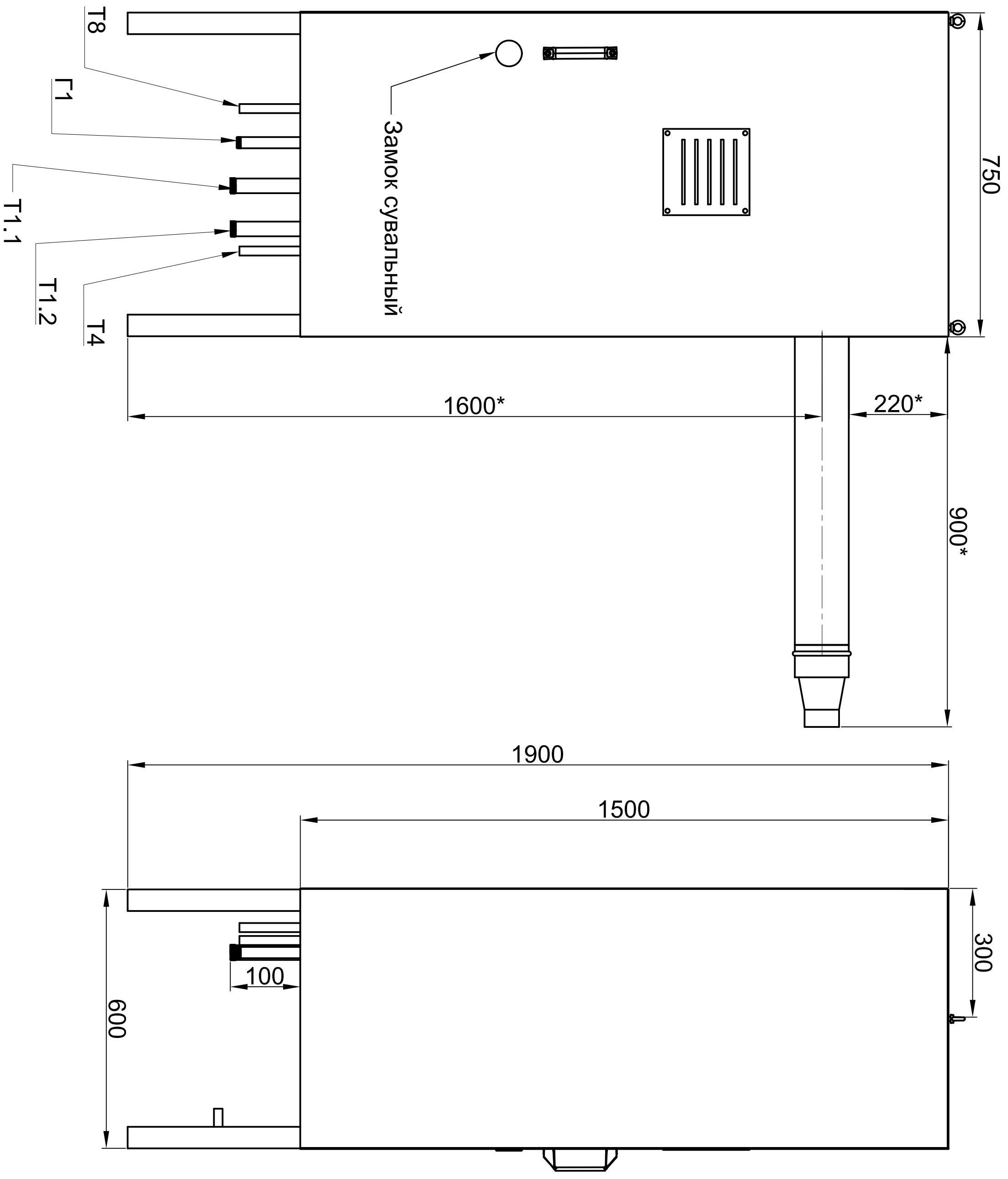
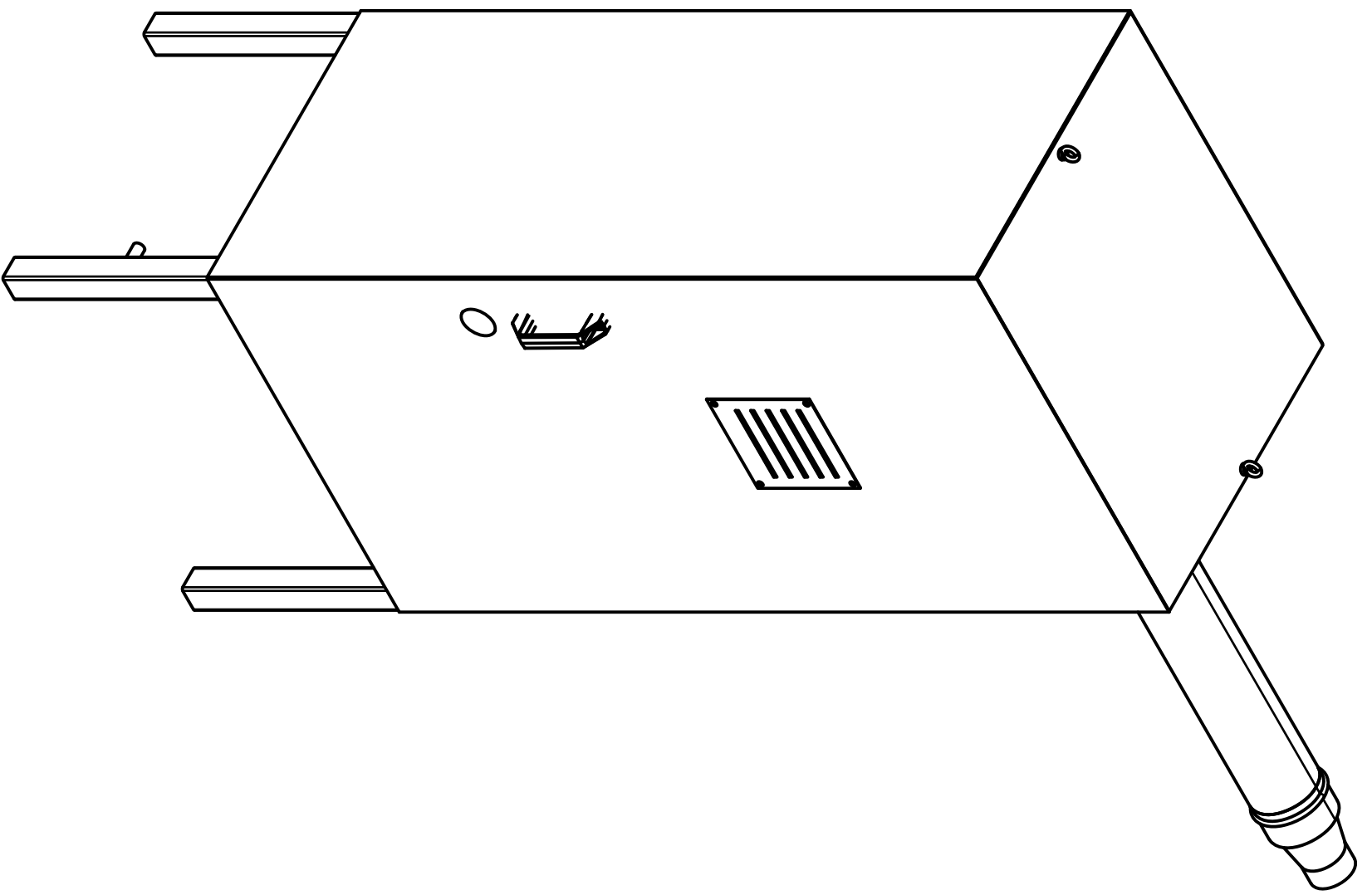


Таблица инженерных коммуникаций

Обозн.	Наименование	Диаметр	Резьба
T1.1	Подающий трубопровод с котла	Ду 25	G 1"
T1.2	Обратный трубопровод к котлу	Ду 25	G 1"
Г1	Подача газа в котёл	Ду 20	G 3/4"
T4	Сброс с предохранительного клапана	12	
T8	Слив конденсата	22	



1.* Фактический размер уточняется после монтажа.

КНР VS 35, VS 50, VS 60			
Габаритные размеры			
Изм/Лист	№ док-м.	Подп.	Дата
Разраб.	Пилотин		
Пров.	Рыбников		
Т. констр.	Рыбников		
И. констр.	Рыбников		
УТВ.	Рыбников		
Лит		Масса	Масштаб
Лист 1			1:8
Листов 1			
ООО "Ростовский завод котельного оборудования"			
Копировал			
Формат А2			

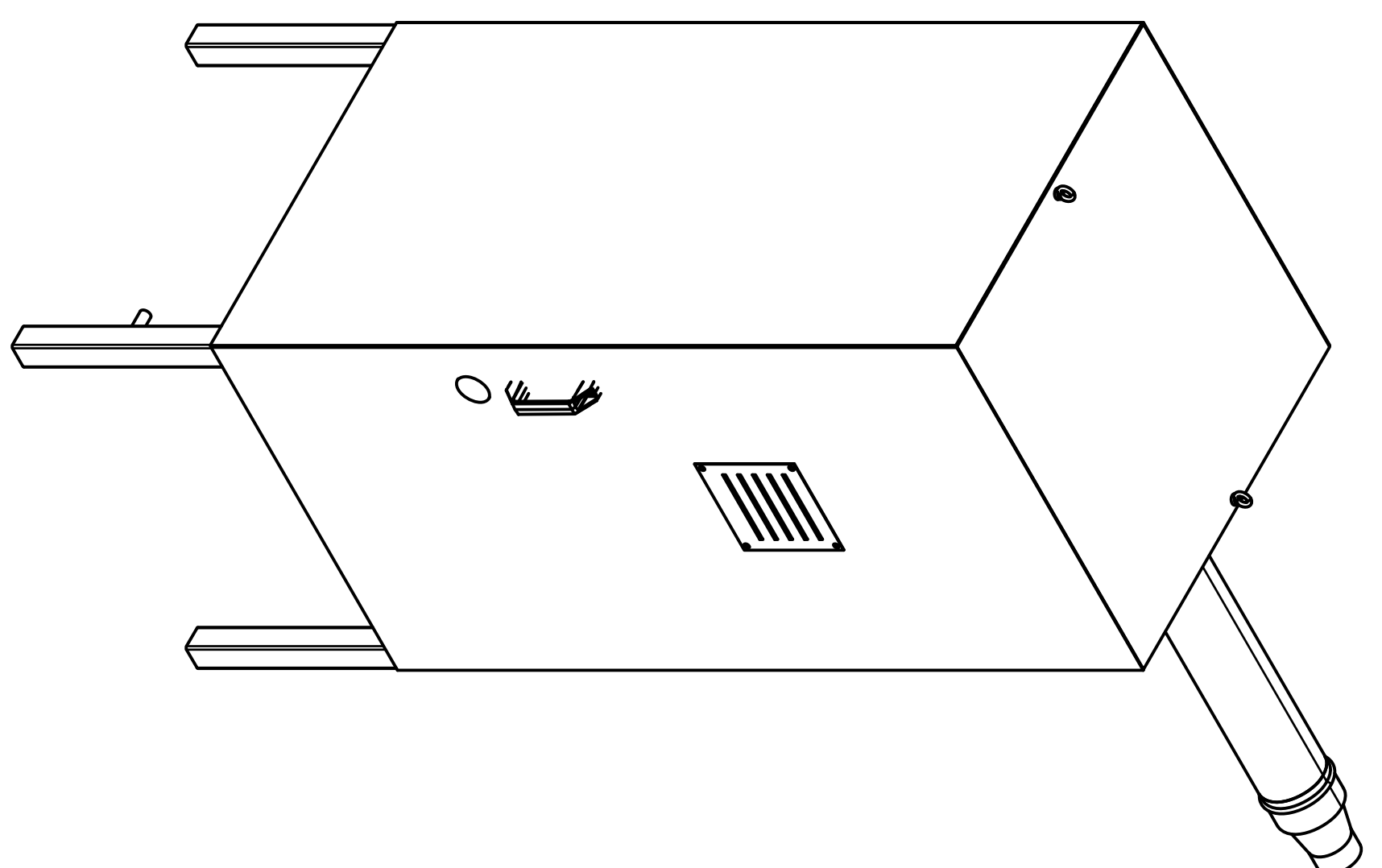
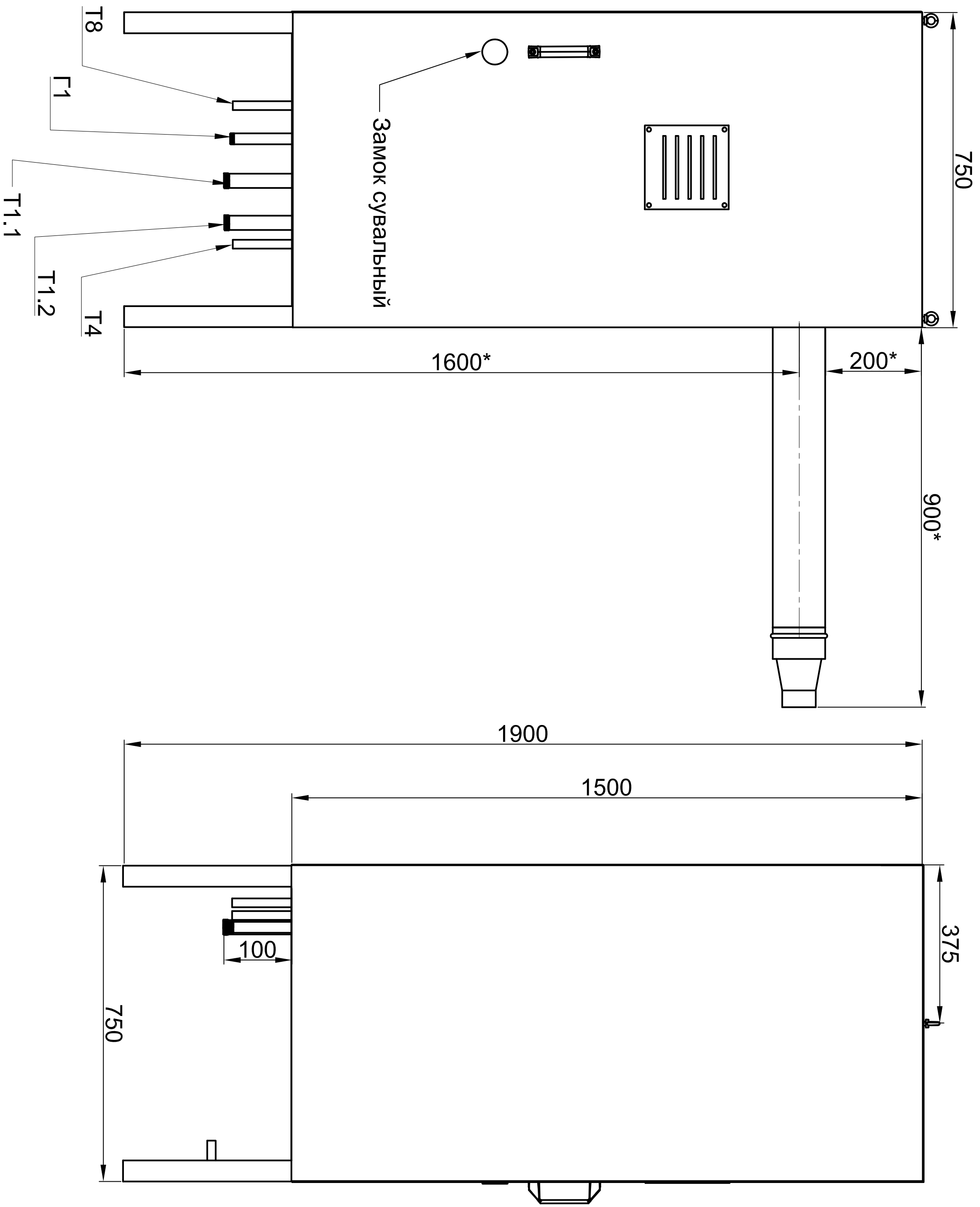


Таблица инженерных коммуникаций

Обозн.	Наименование	Диаметр	Резьба
T1.1	Подающий трубопровод с котла	Ду 25	G 1"
T1.2	Обратный трубопровод к котлу	Ду 25	G 1"
Г1	Подача газа в котёл	Ду 20	G 3/4"
T4	Сброс с предохранительного клапана	12	
T8	Слив конденсата	22	

1.* Фактический размер уточняется после монтажа.

Изм/Лист	№ док-м.	Подп.	Дата	КНР VS 70	Лит	Масса	Масштаб			
Разраб.	Пилотин							1:8		
Пров.	Рыбников									
Т.контр.	Рыбников									
И.контр.	Рыбников									
УТВ.	Рыбников									

Габаритные размеры

Лист 1 / Листов 1
 ООО
 "Ростовский завод котельного оборудования"
 Формат А2

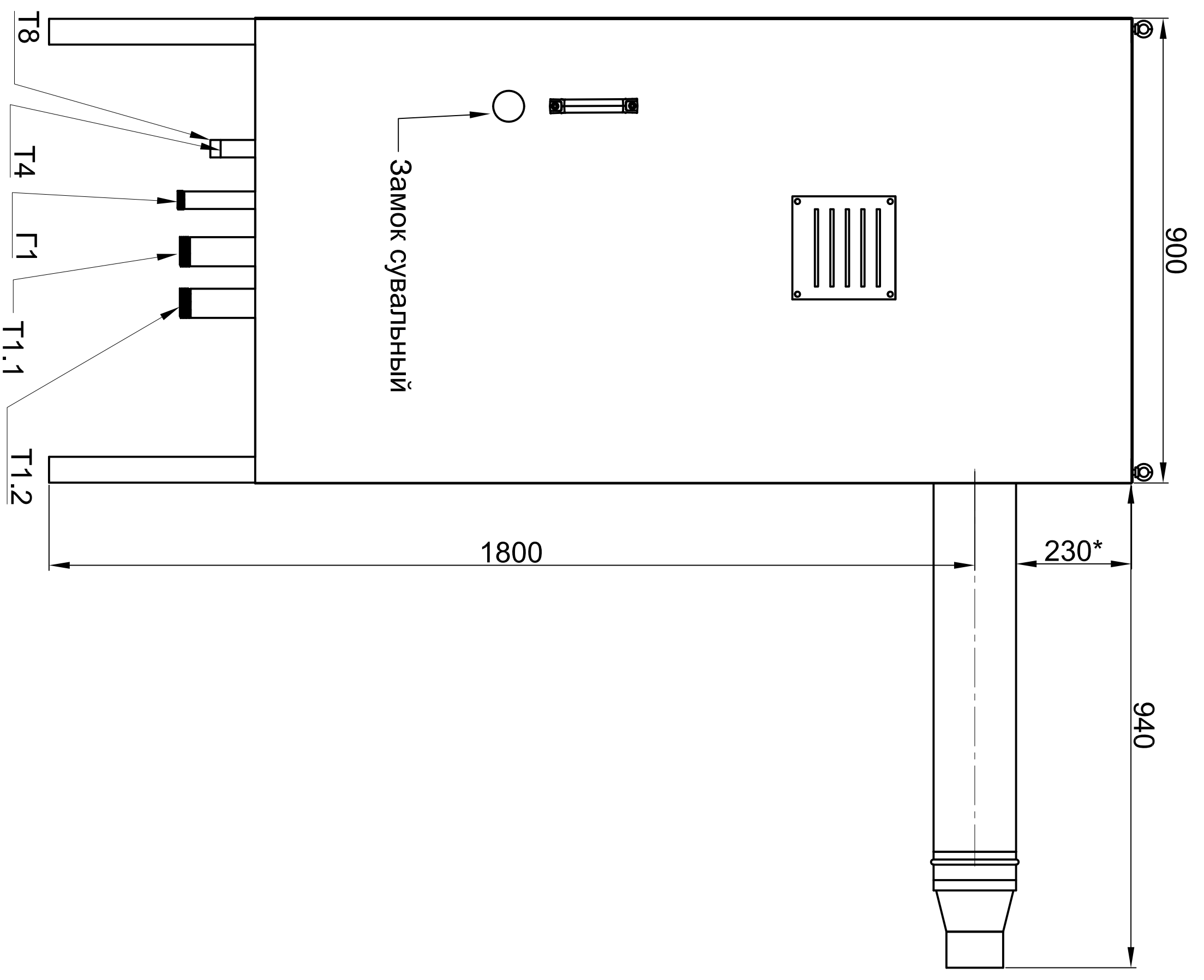
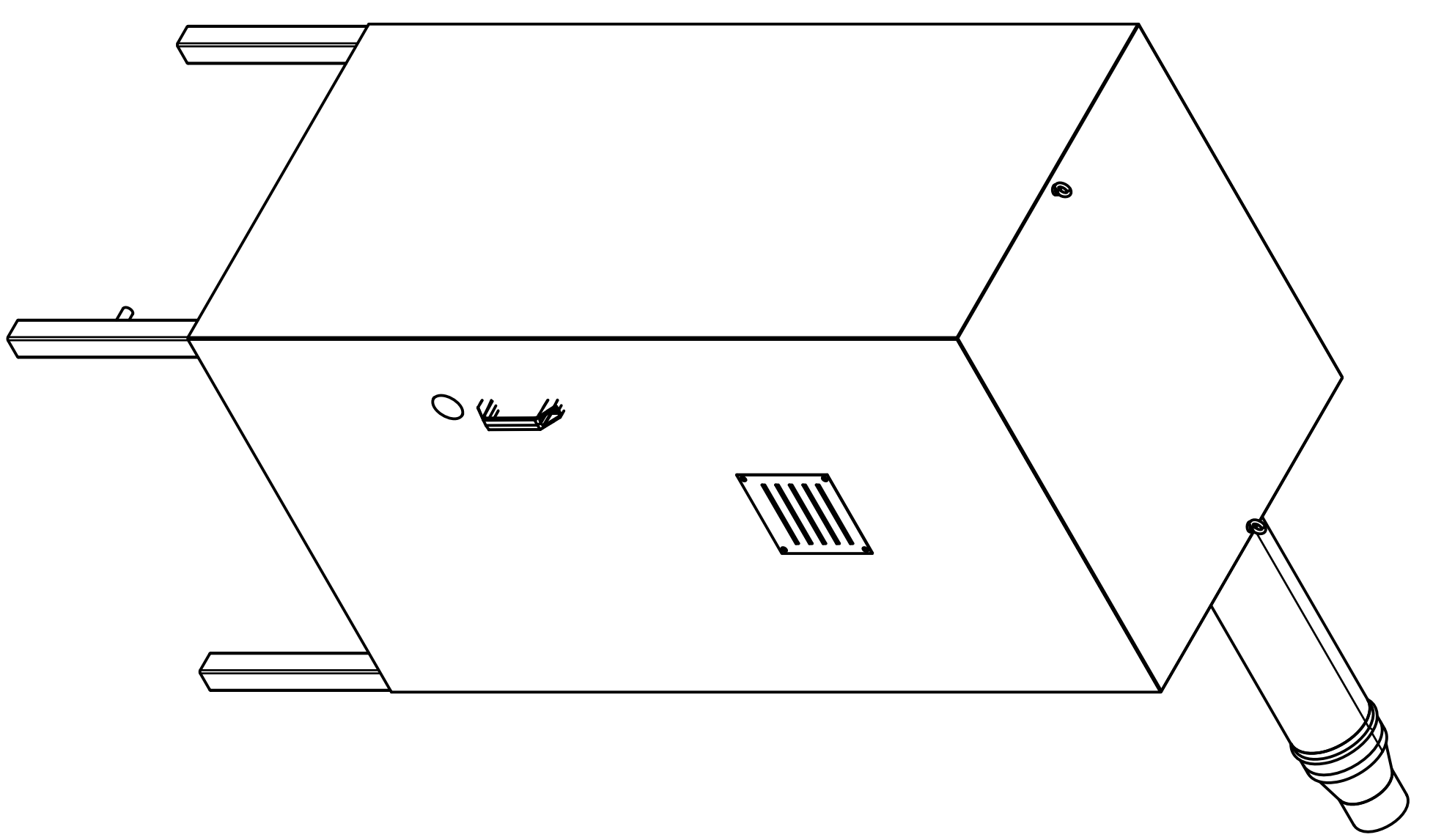
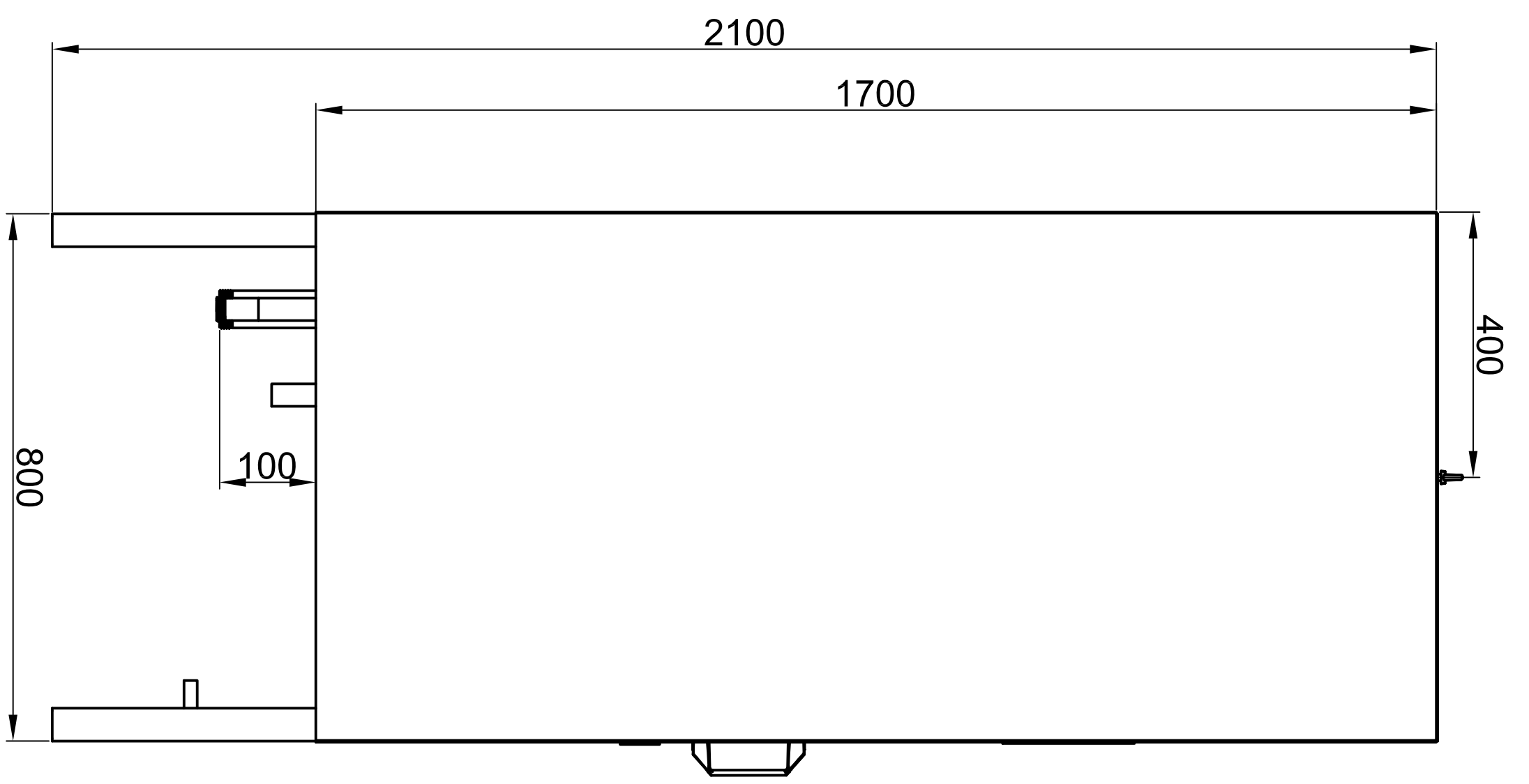


Таблица инженерных коммуникаций

Обозн.	Наименование	Диаметр	Резьба
Т1.1	Подающий трубопровод с котла	Ду 40	Г 1 1/2"
Т1.2	Обратный трубопровод к котлу	Ду 40	Г 1 1/2"
Г1	Подача газа в котёл	Ду 25	Г 1"
Т4	Сбор с предохранительного клапан	24	
Т8	Слив конденсата	25*	



1.* Фактический размер уточняется после монтажа.

КНР VS 90 VS 99, VS 110, VS 130, VS 150,

Габаритные размеры

Изм/Лист	№ док-м.	Подп.	Дата	Лит	Масса	Масштаб
Разраб.	Пилголин					1:8
Пров.	Рыбников					
Т.контр.	Рыбников					
Н.контр.	Рыбников					
УТВ.	Рыбников					